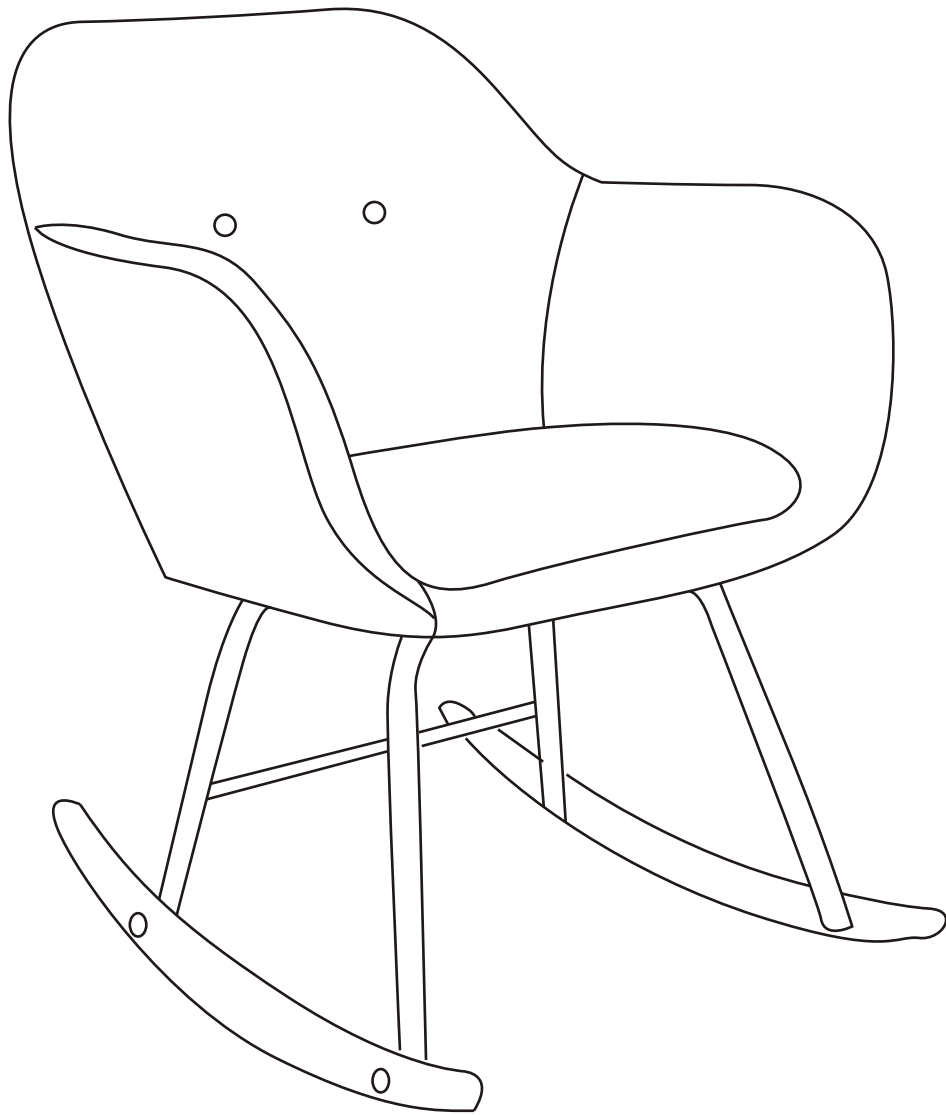















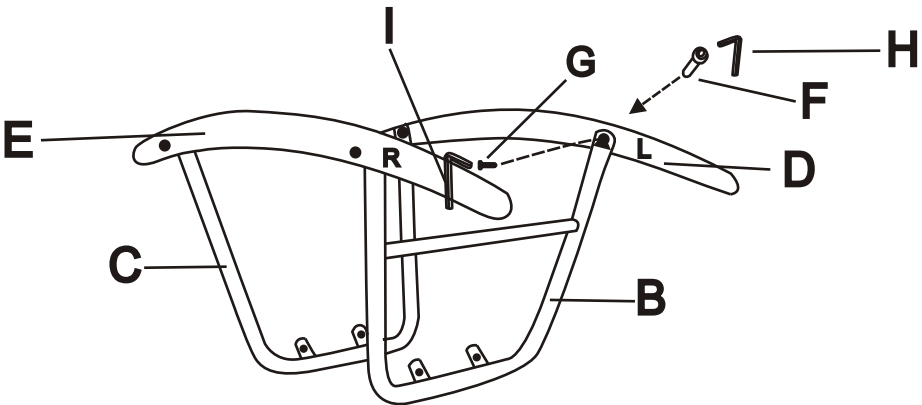
# Emilia





<b>AX1</b> 	<b>BX1</b> 	<b>CX1</b> 	<b>DX1</b>  L	<b>EX1</b>  R	<b>FX4</b>  M6X15	<b>GX8</b>  M6X16	<b>HX1</b>  M5	<b>IX1</b>  M6
--	---	---	--	--	--	--	---	---

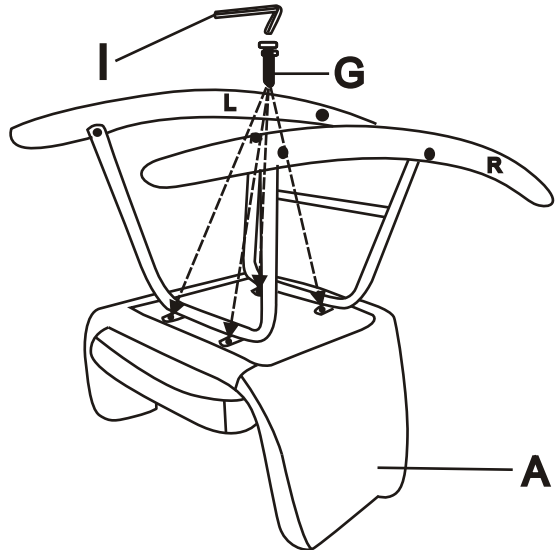
**1**

<b>Fx4</b>  M6X15	<b>Gx4</b>  M6X16	<b>Hx1</b>  M5	<b>Ix1</b>  M6
--	--	---	---

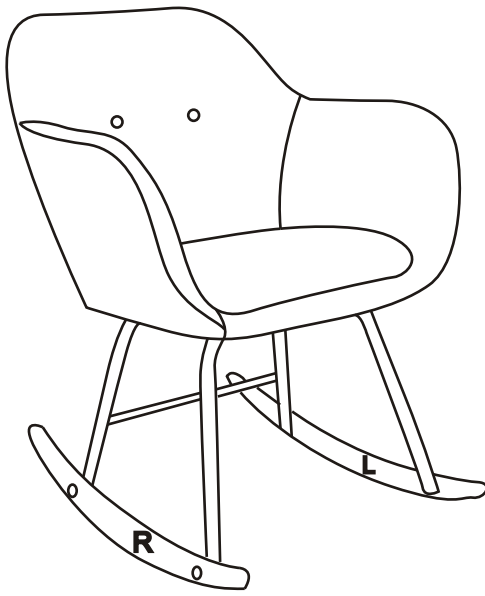


**2**

<b>Gx4</b>  M6X16	<b>Ix1</b>  M6
---	--



**3**



## Obs!

Dette produkt er udstyret med en standard fodsko.  
Til bløde eller specielt skrøbelige og exclusive gulve, bør der anvendes en special fodsko, for at undgå trykmærker og/eller ridser.

Kontakt din møbelforhandler for yderligere oplysninger!

## Please note!

This product has been supplied with a standard foot cap.  
For soft or specially fragile and exclusive floors we recommend to use a special foot cap in order to avoid pressure marks and/or scratches.

Please contact your furniture supplier for further information!

## Bitte bemerken!

Dieses Produkt ist mit einem standard Fußgleiter geliefert.  
Für weiche oder spezial zarte und exclusive Fußböden empfehlen wir einen speziellen Fußgleiter, um Druckmarken und/oder Ritze zu vermeiden.

Bitte setzen Sie sich mit Ihrem Möbelhändler für weitere Informationen in Verbindung!

## Atención

Este producto está equipado con topes.  
En caso de pisos blandos y frágiles, se debe de adquirir topes especiales para evitar marcas y/o rayaduras.

Por favor contactar su proveedor para mayor información

## Avis important !

Ce produit est équipé d'un embout standard.  
Pour les parquets exclusifs qui sont mous et très fragiles, on doit utiliser un embout speciale pour éviter des marques et/ou des rayures.

Pour des renseignements supplémentaires contactez vôtre marchand de meubles.

