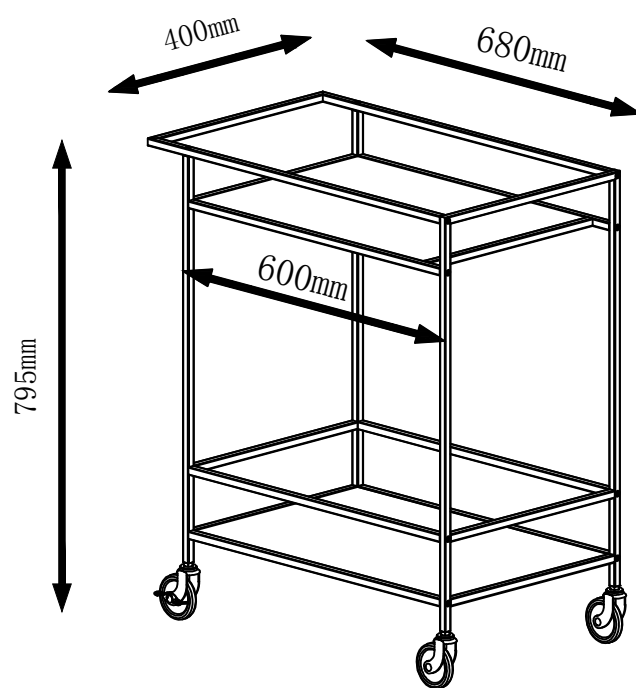
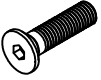


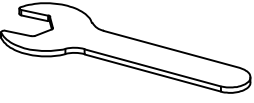
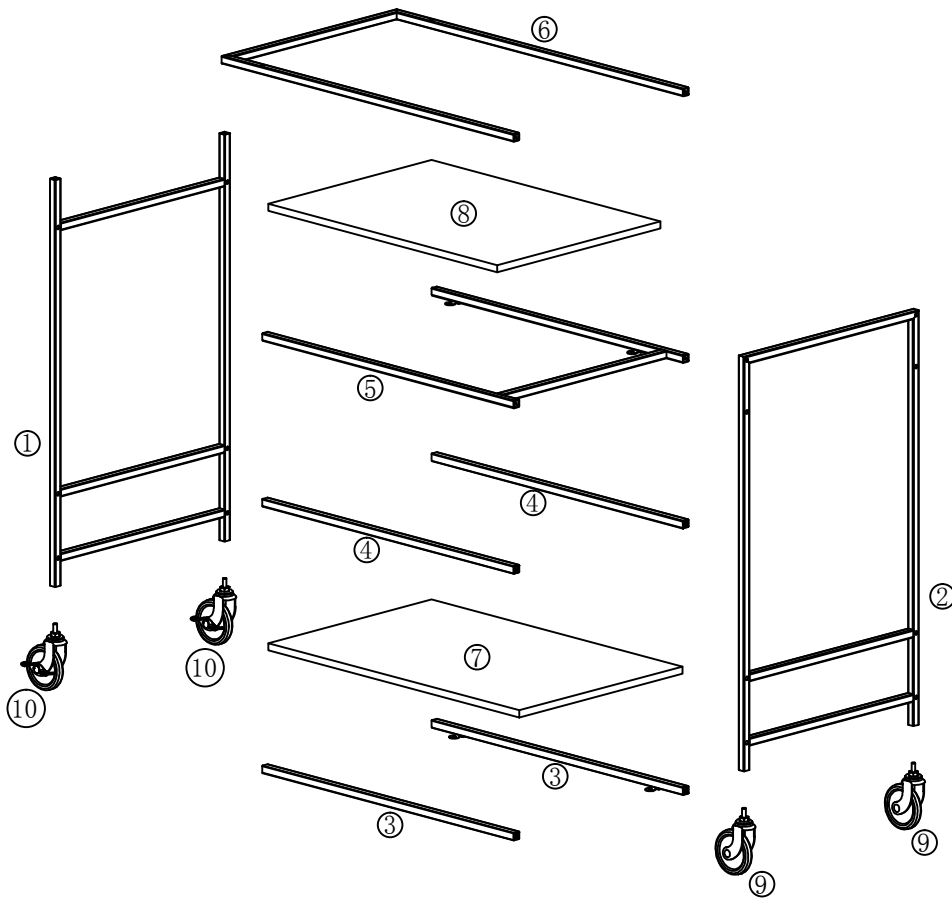


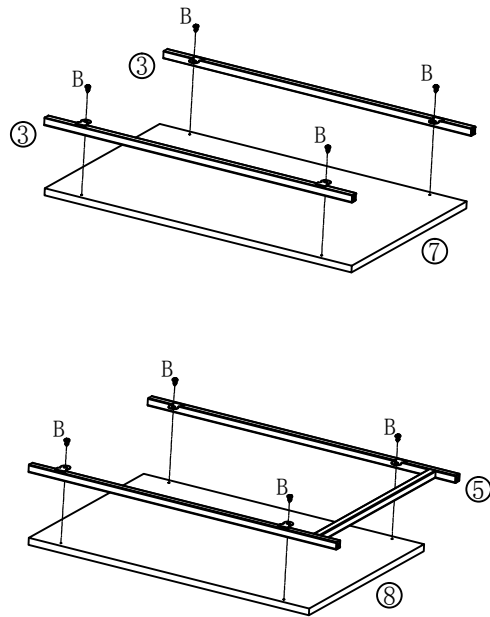
2101530/2101535
Vita bar trolley



A	×16	B	×8	C	×1	D	×1
							
M5×25		∅4×10		M3		14×87×2	

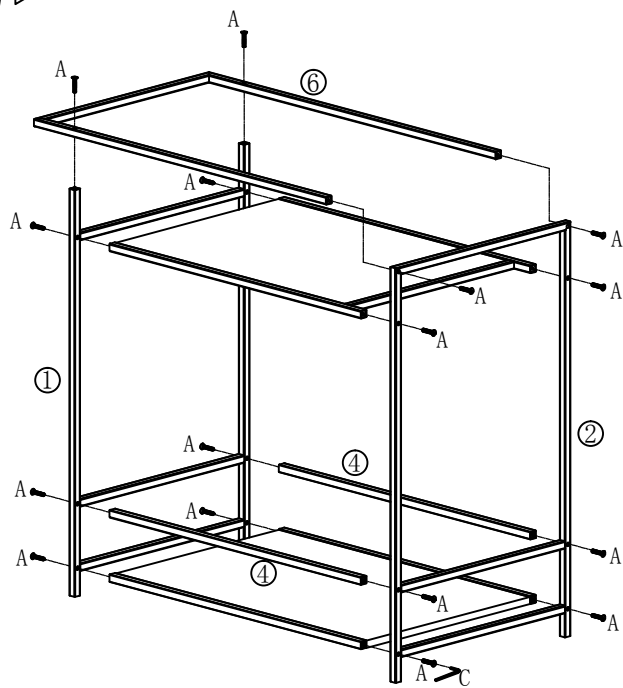


1▷

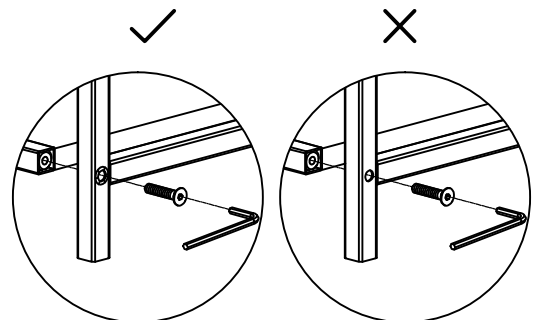


B	×8	
$\phi 4 \times 10$		

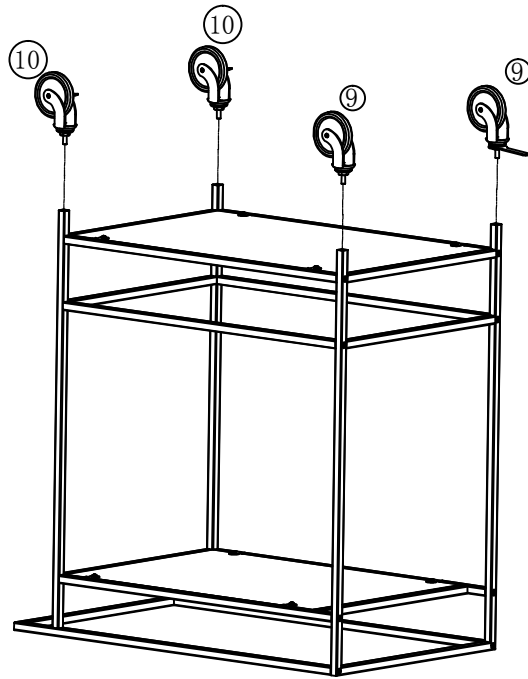
2▷



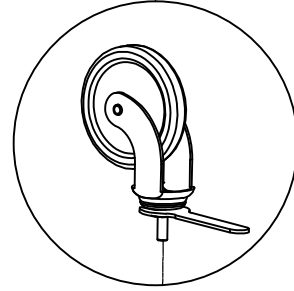
A	×16	C	×1
$M5 \times 25$		$M3$	



3▷



D	×1
14×87×2	



4▷

