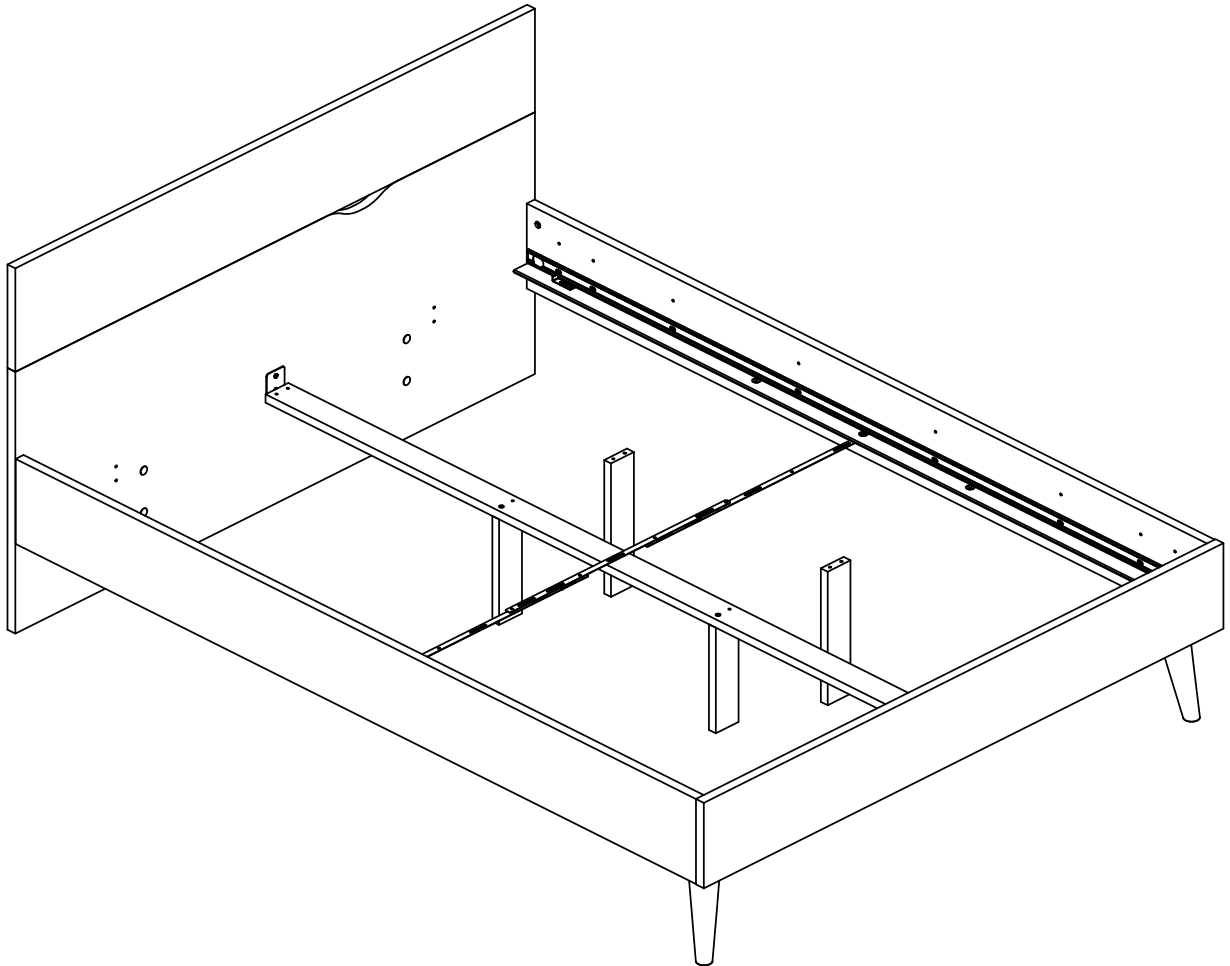


tvilum



75802

A

www.tvilum.com

WE CARE
Respect for nature and people
Read more at www.tvilum.com



Lietuvių (lt)

Šis lovos rėmas skirtas naudoti tik su tvirtą rėmą turinčiais lovos skersiniais ar čiužiniais. Jei į lovos rėmą sumontuosite reguliuojamą elektrinę apatinę dalį, turite atsižvelgti į tai, kad mechanizme gali užstrigti žmogus. Tai gali sukelti sunkų sužalojimą ar mirtį. Jei sumontuojate ir naudojate reguliuojamą elektrinę apatinę dalį, laikykitės jos gamintojo instrukcijų ir užtikrinkite, kad laikomasi elektrinius baldus reglamentuojančių teisės aktų.

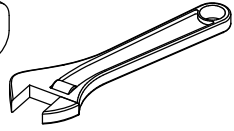
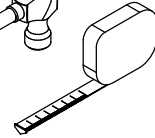
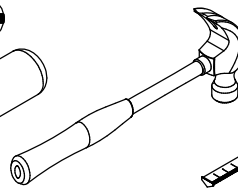
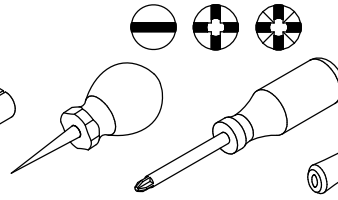
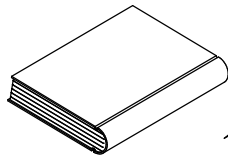
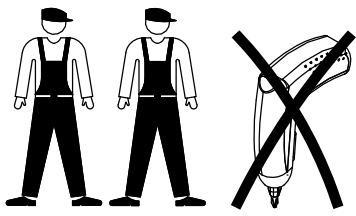
Eesti keel (et)

See voodiraam on mõeldud kasutamiseks koos liistudega või tugeval raamil madratsiga. Kui panete voodiraamile elektriliselt reguleeritava põhja, peate meeles pidama, et on oht jääda mehhanismi vahele. See omakorda võib põhjustada raskete või eluohutlike vigastustega õnnetuse. Kui paigaldate ja kasutate elektriliselt reguleeritavat põhja, peate järgima selle tootja juhiseid ja veenduma, et see kombinatsioon vastab elektrilisele mööblile kehtestatud nõuetele.

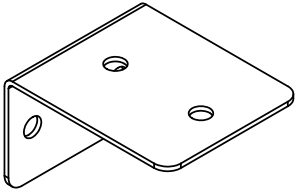
اللغة العربية (ar)

إطار السرير هذا مخصص للاستخدام فقط مع ألواح أو مرتبة بإطار صلب. إذا قمت بوضع جزء سفلي كهربائي قابل للضبط في إطار السرير، فيجب أن تنتبه لكي لا تعلق في الجزء المتحرك، الأمر الذي قد ينتج عنه التعرض لإصابات خطيرة أو الوفاة. في حالة تركيب جزء سفلي كهربائي قابل للضبط واستخدامه، يجب اتباع الإرشادات من الصانع المعني والتأكد من مراعاة المنتج لقوانين تركيب الأثاث الكهربائي.





13424
x2



15018
x4



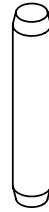
15019
x4



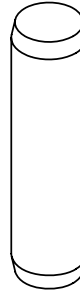
15020
x4



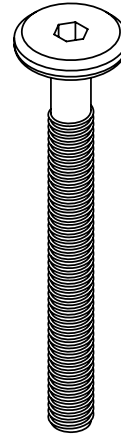
20203
x2



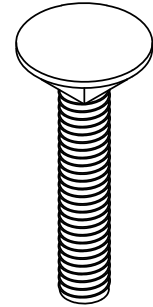
20215
x8



20620
x4



20805
x4



21011
x4



21204
x8



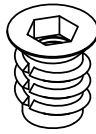
21210
x4



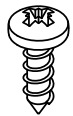
21618
x4



22022
x4



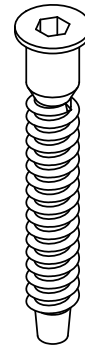
25440
x1



25475
x20



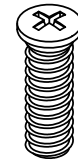
25610
x2



26060
x8



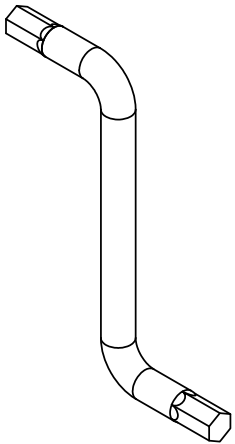
26066
x24



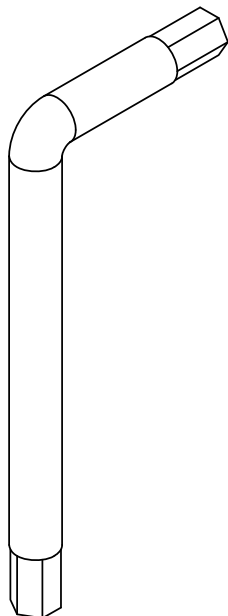
26214
x8



97642
x1



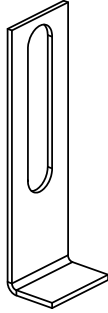
97653
x1



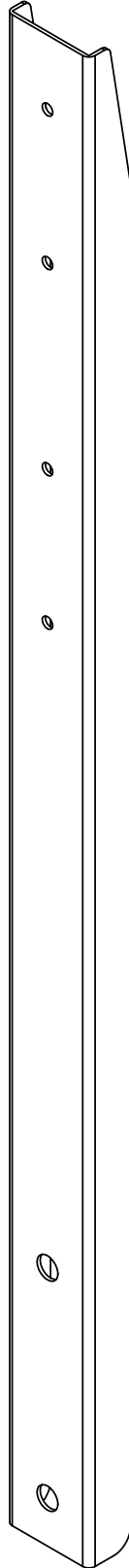
15209
x3



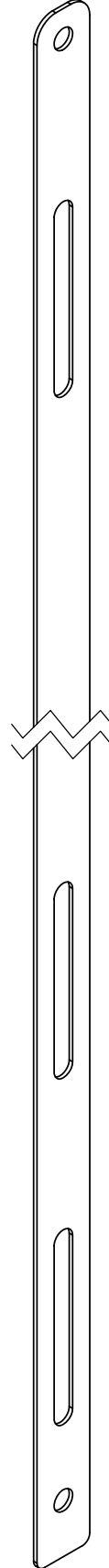
13444
x4



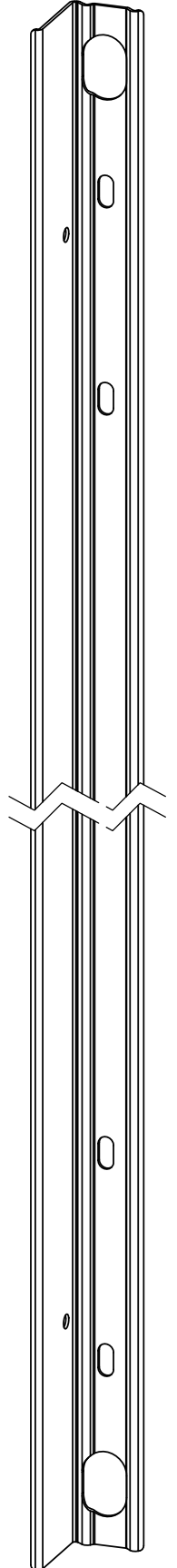
14804
x2



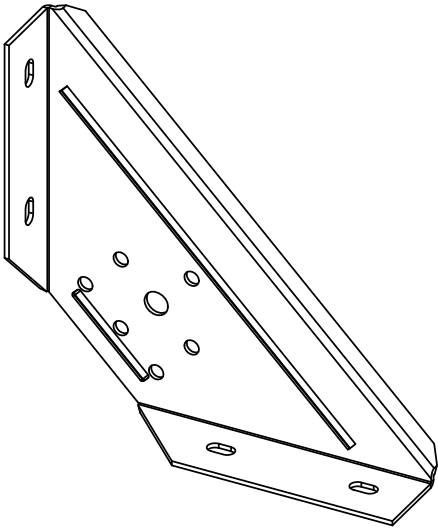
94057
x3

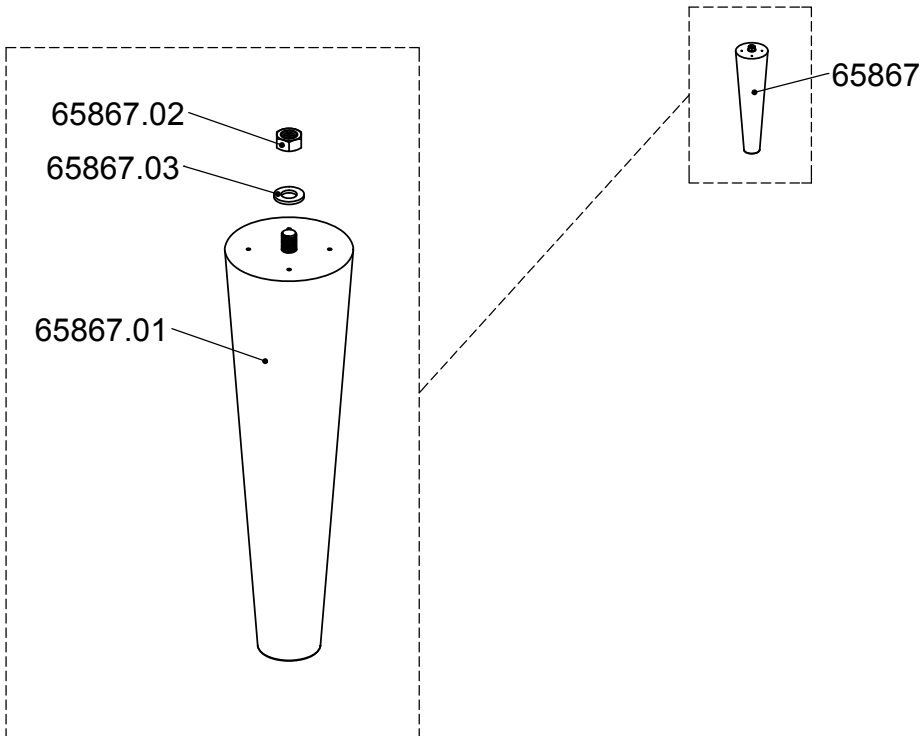
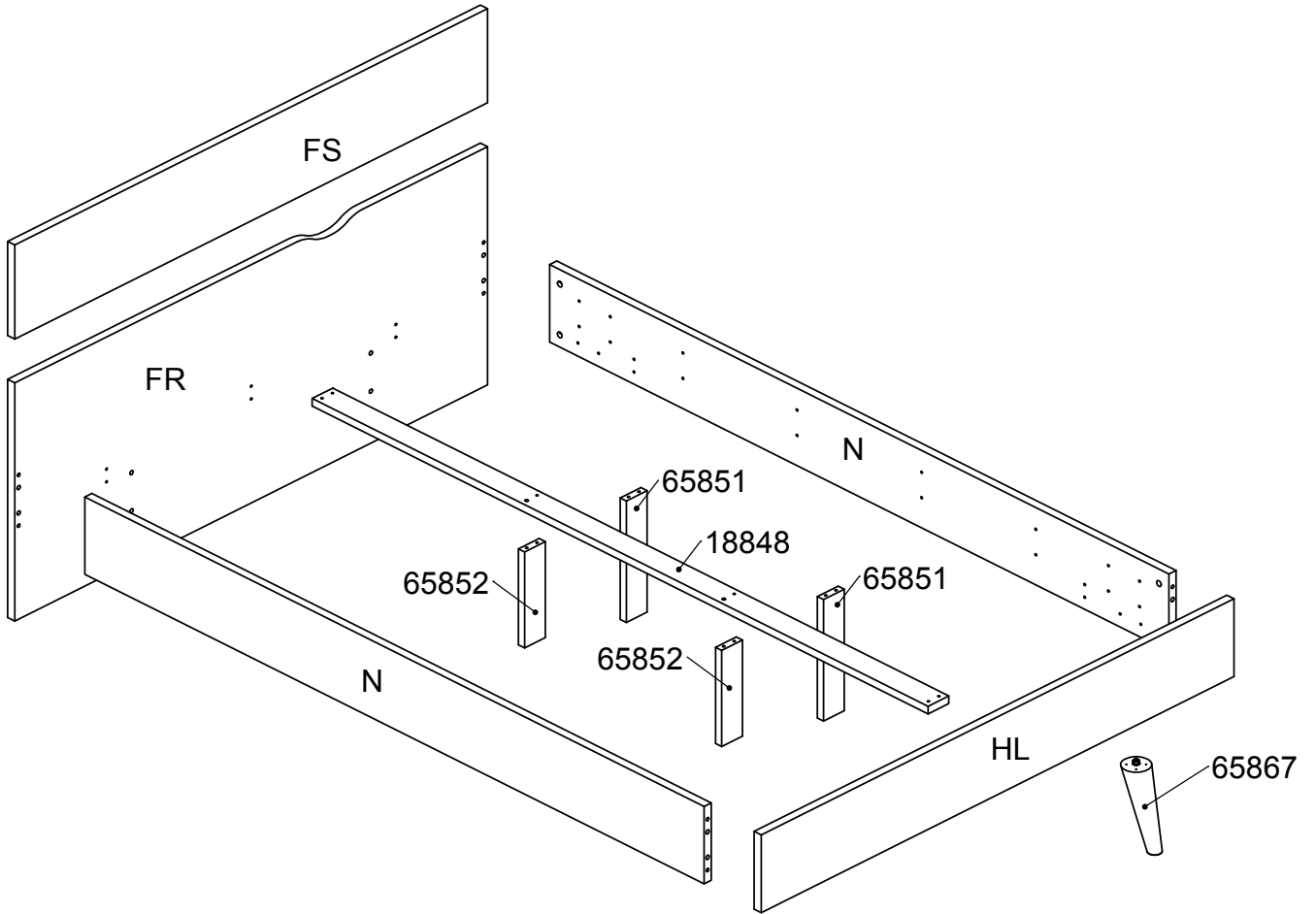
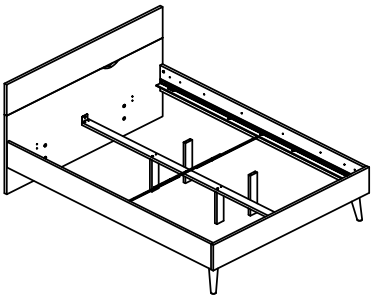


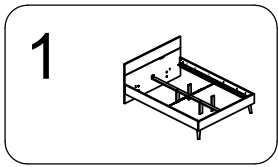
73838
x2



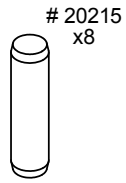
13813
x2



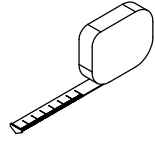




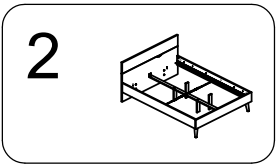
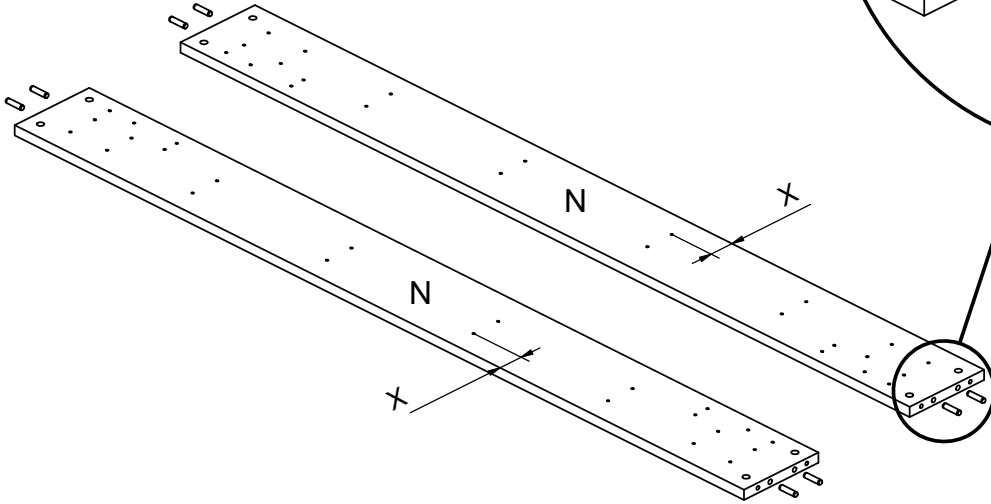
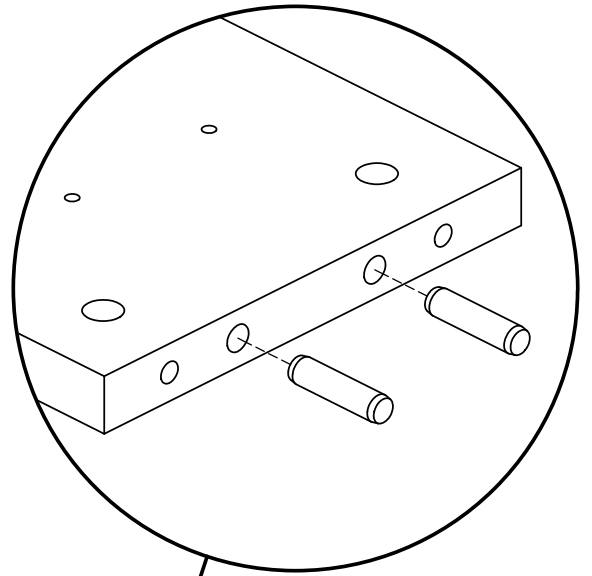
1



20215
x8



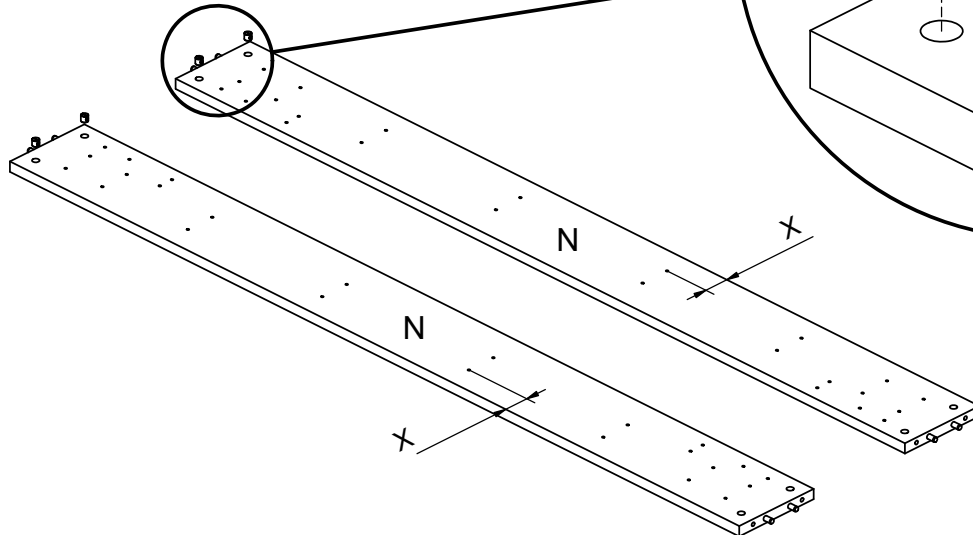
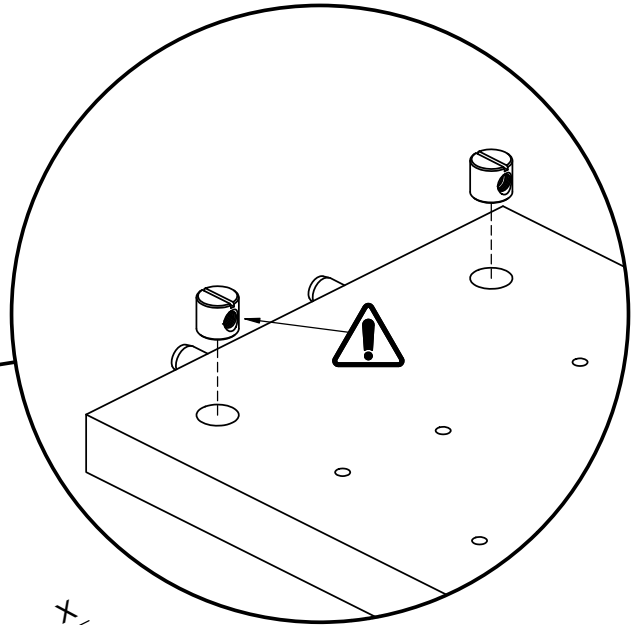
$X = 55 \text{ mm}$
 $2 \frac{1}{8} \text{''}$

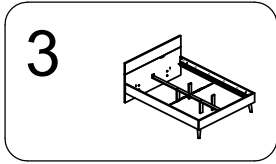


2

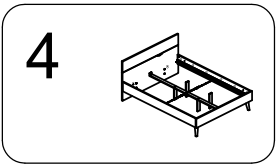
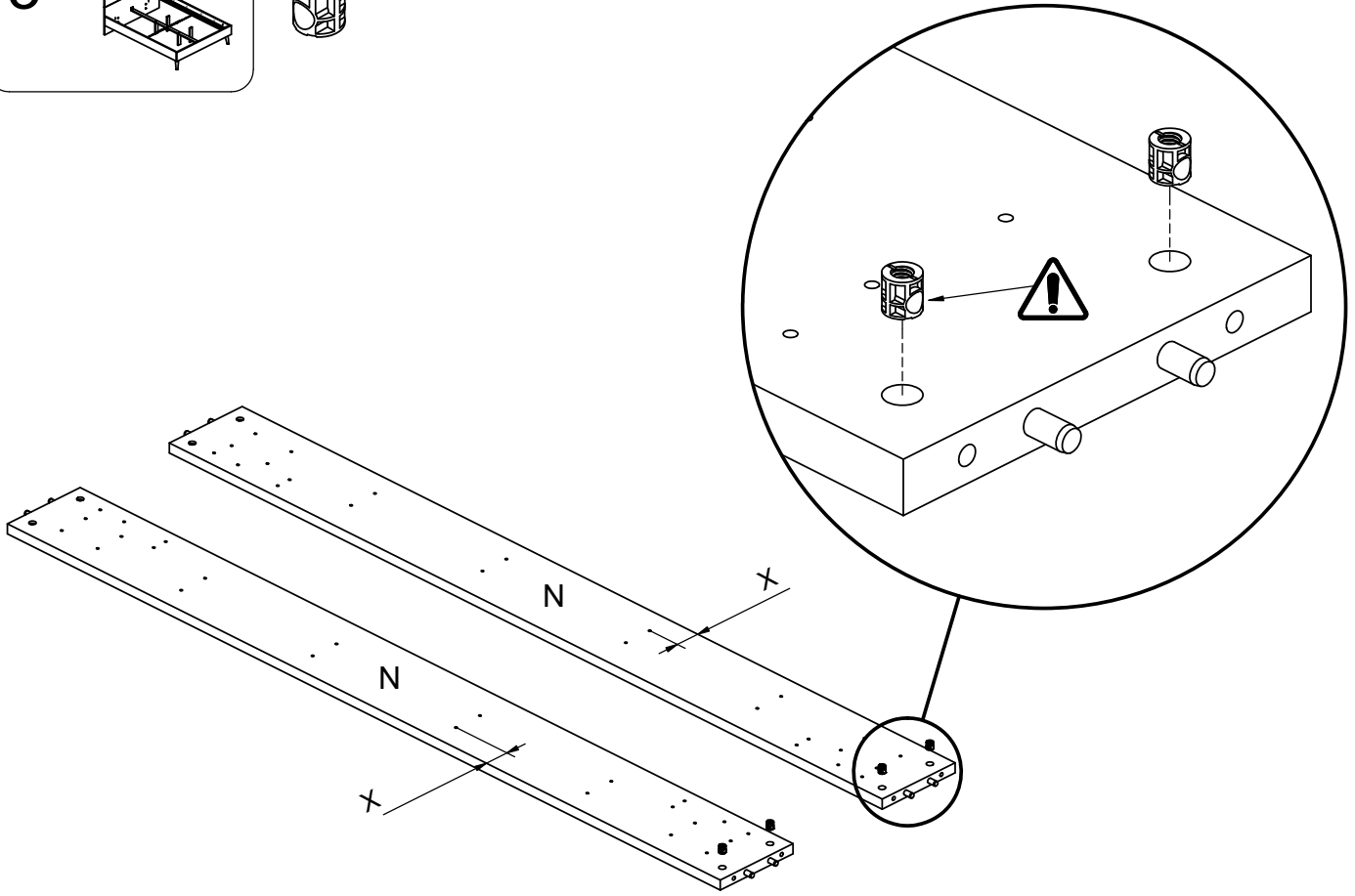


21011
x4





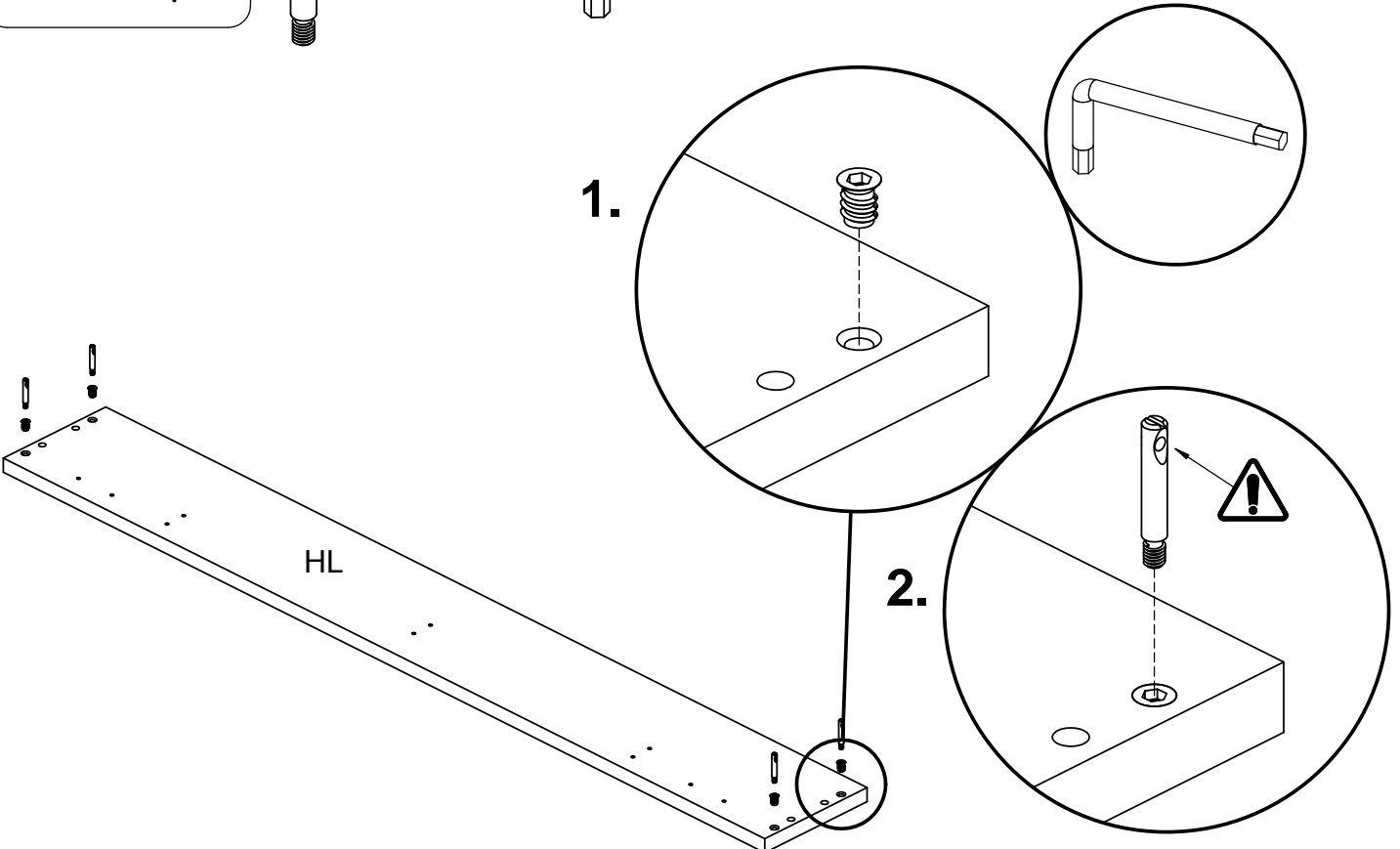
15018
x4

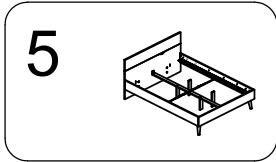


15020
x4

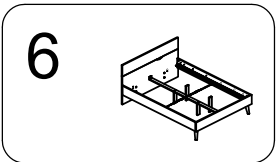
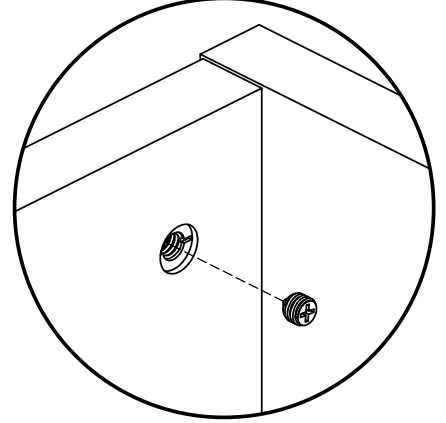
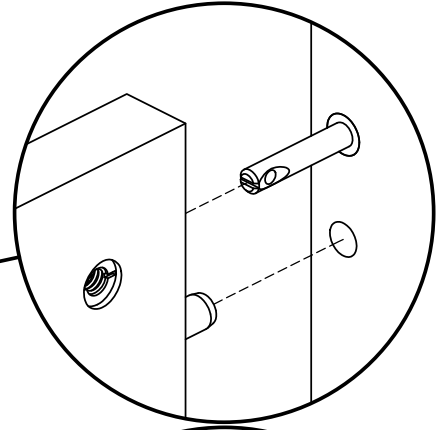
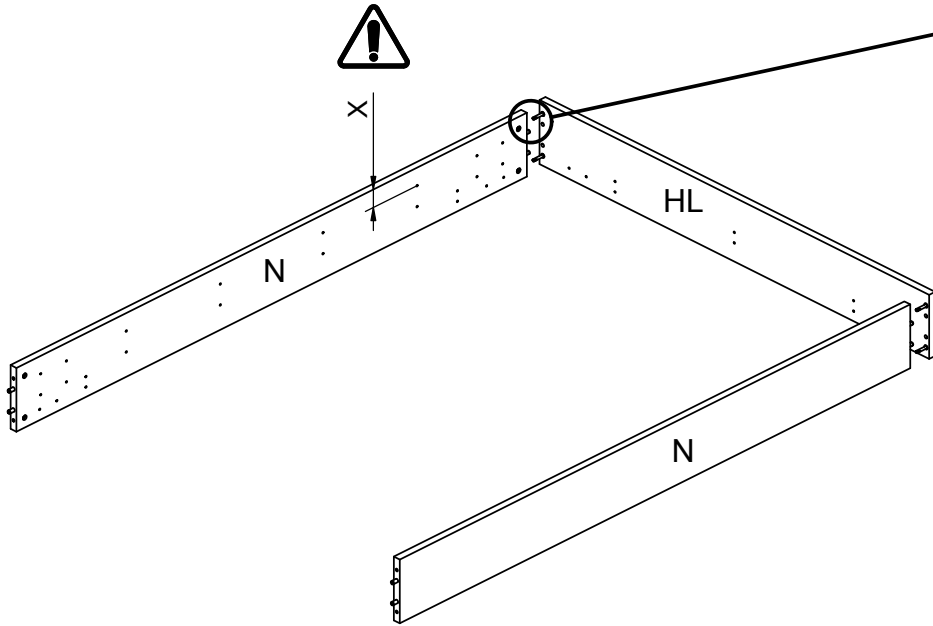
22022
x4

97653
x1

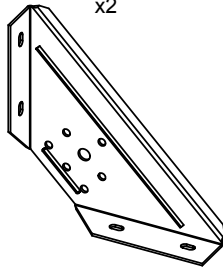




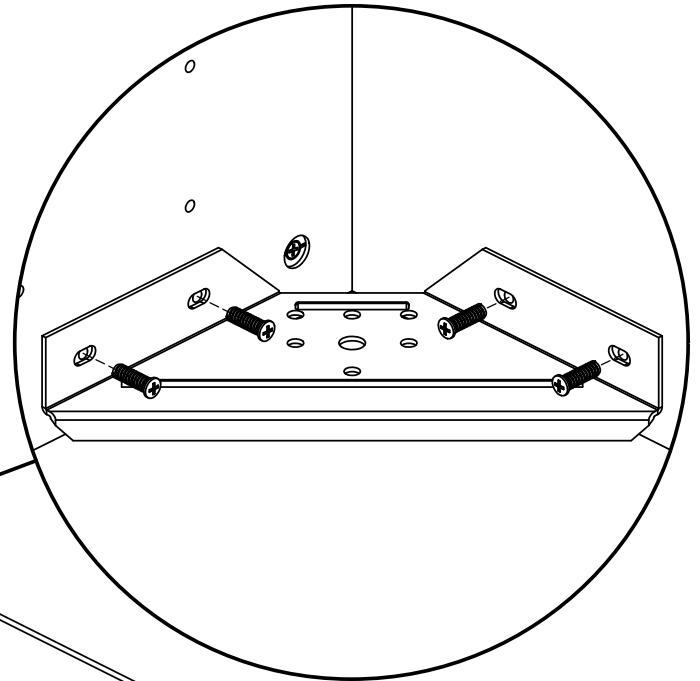
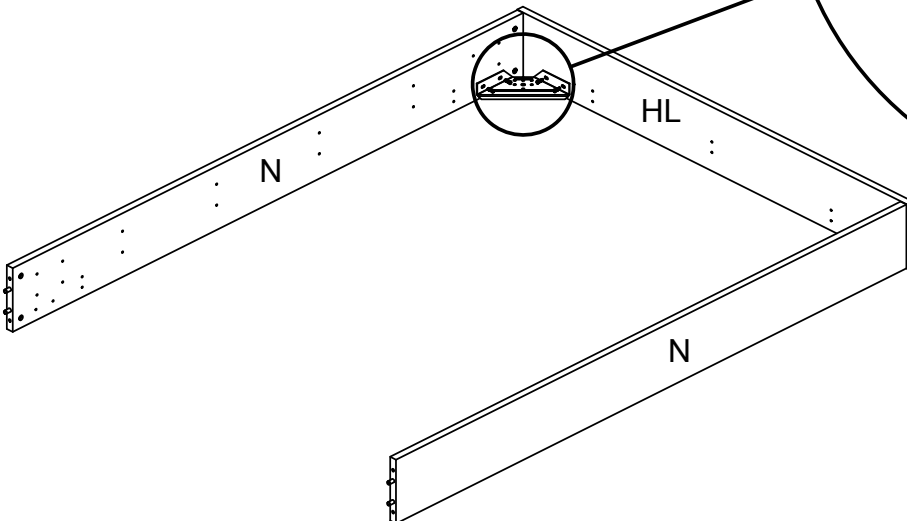
15019
x4

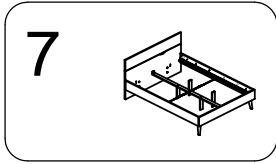


13813
x2



26066
x8



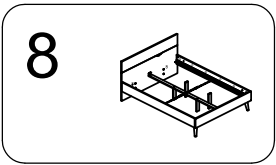
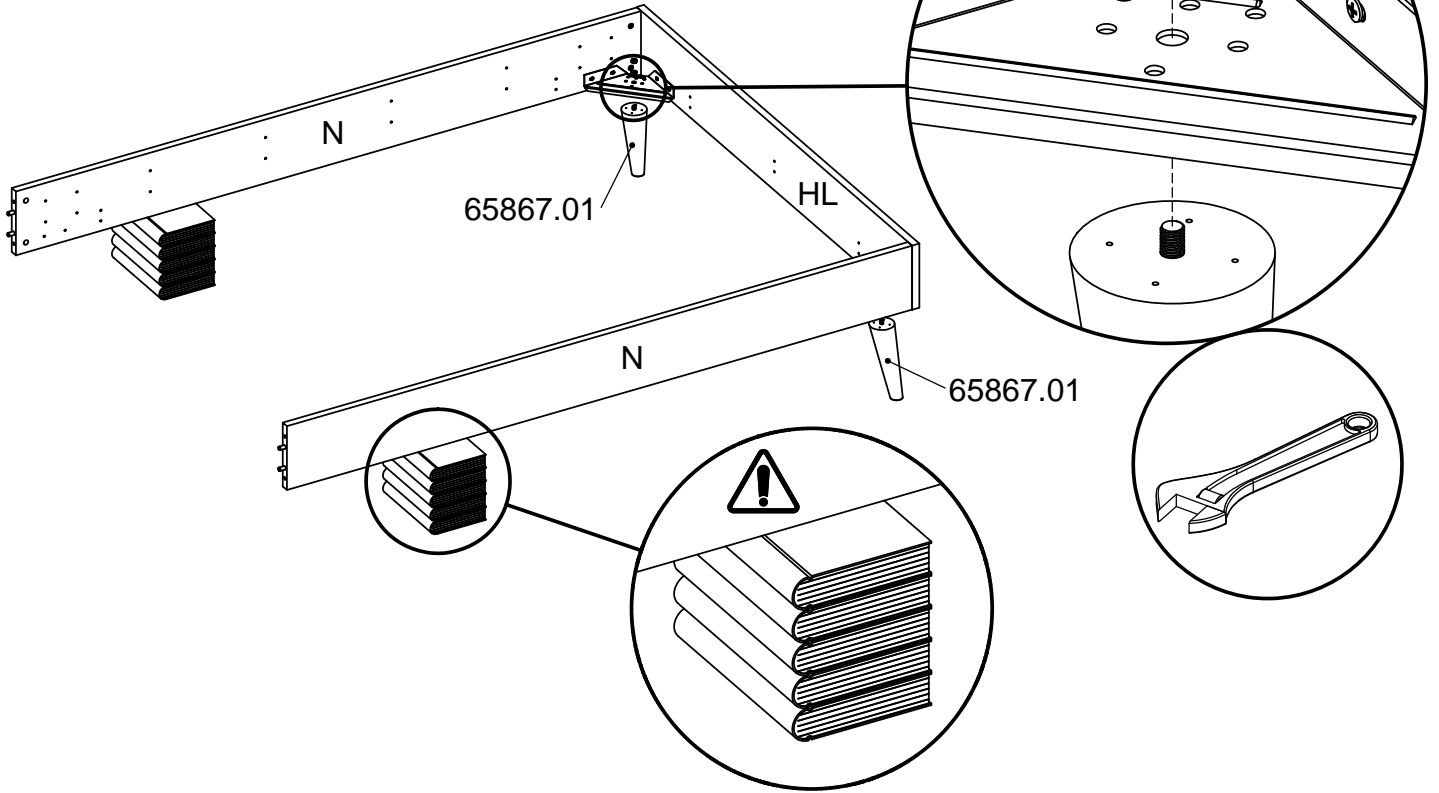


7

65867.02
x2



65867.03
x2

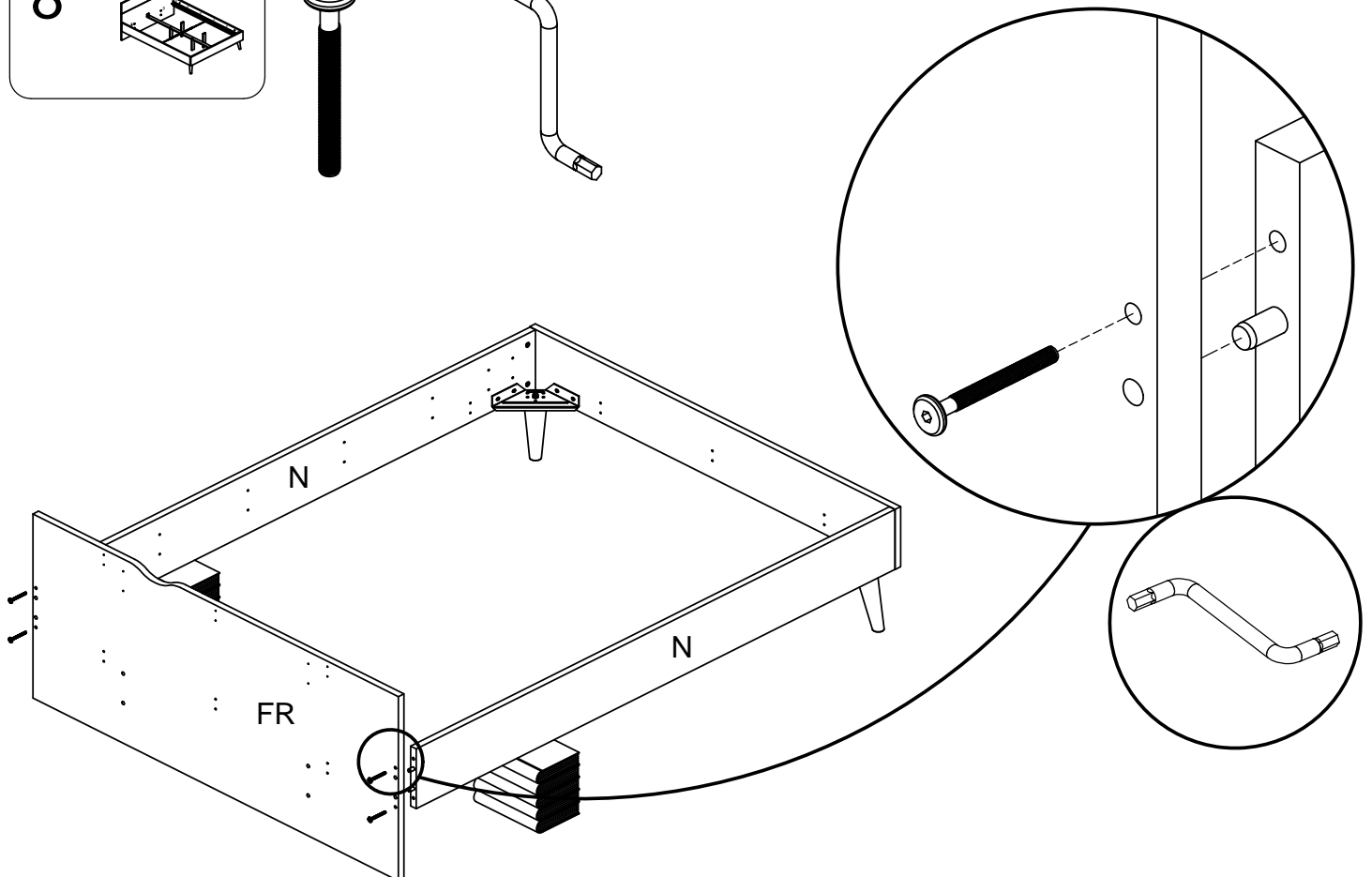
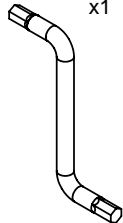


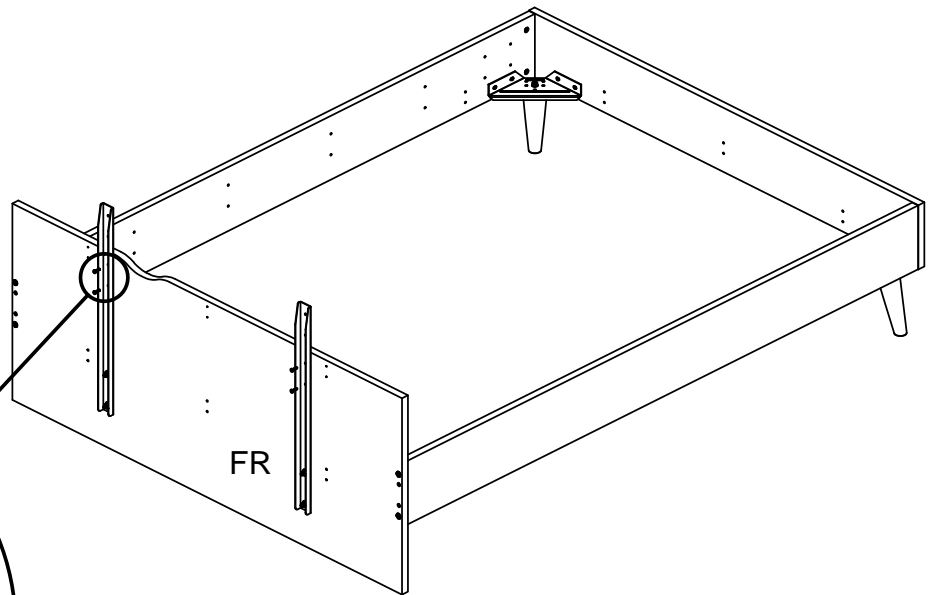
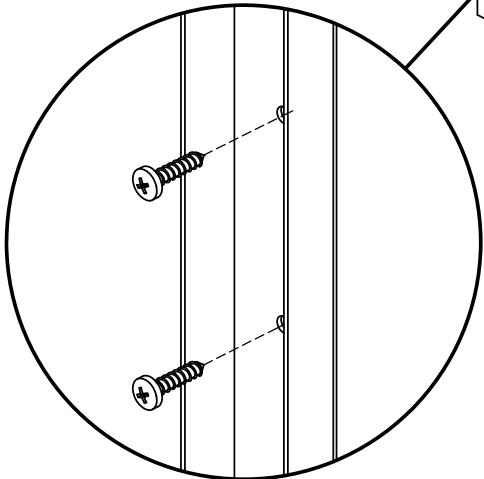
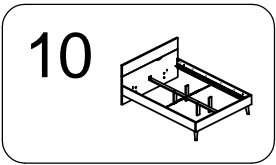
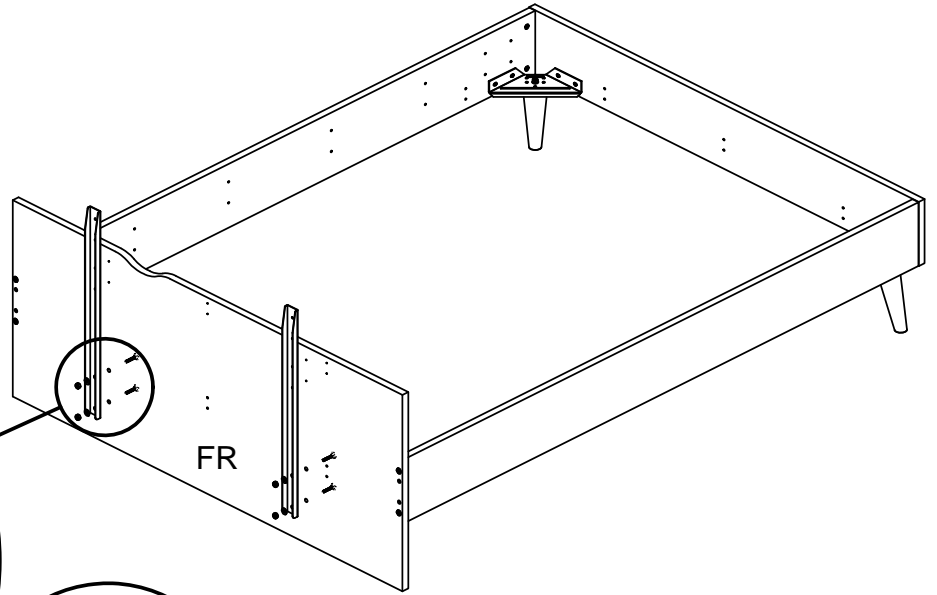
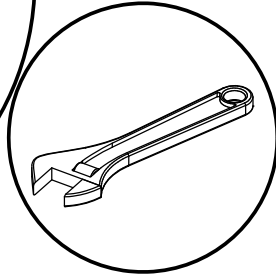
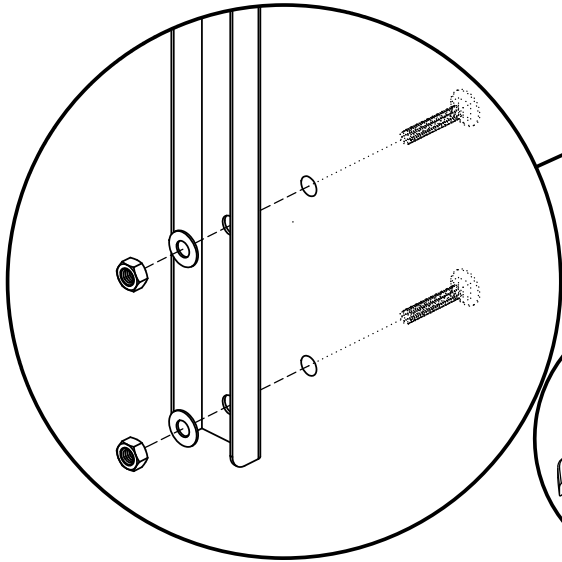
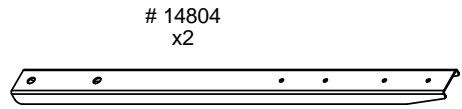
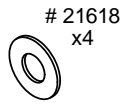
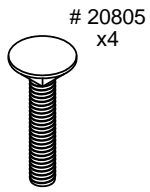
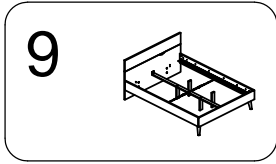
8

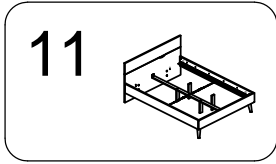
20620
x4



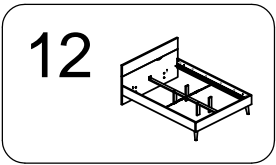
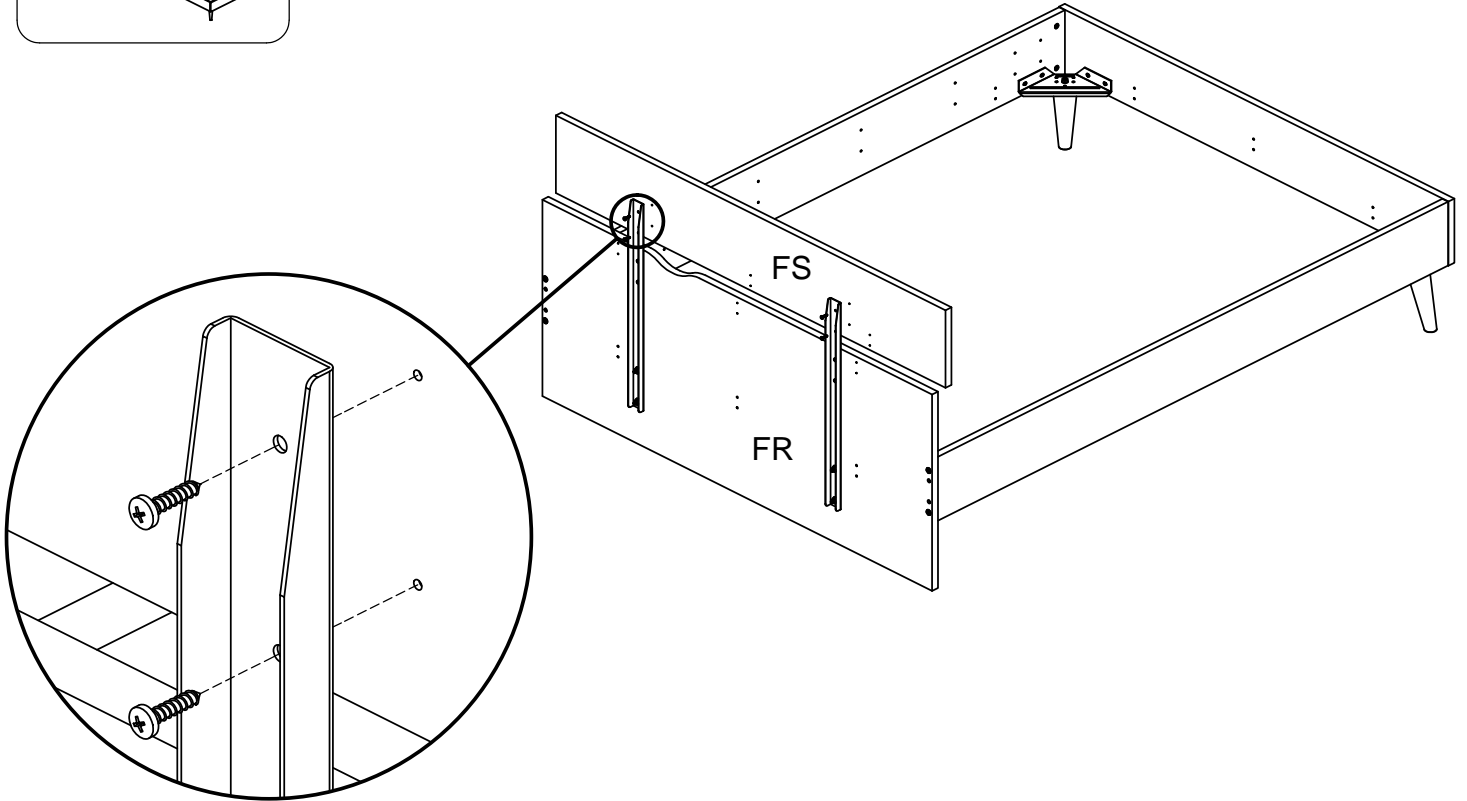
97642
x1





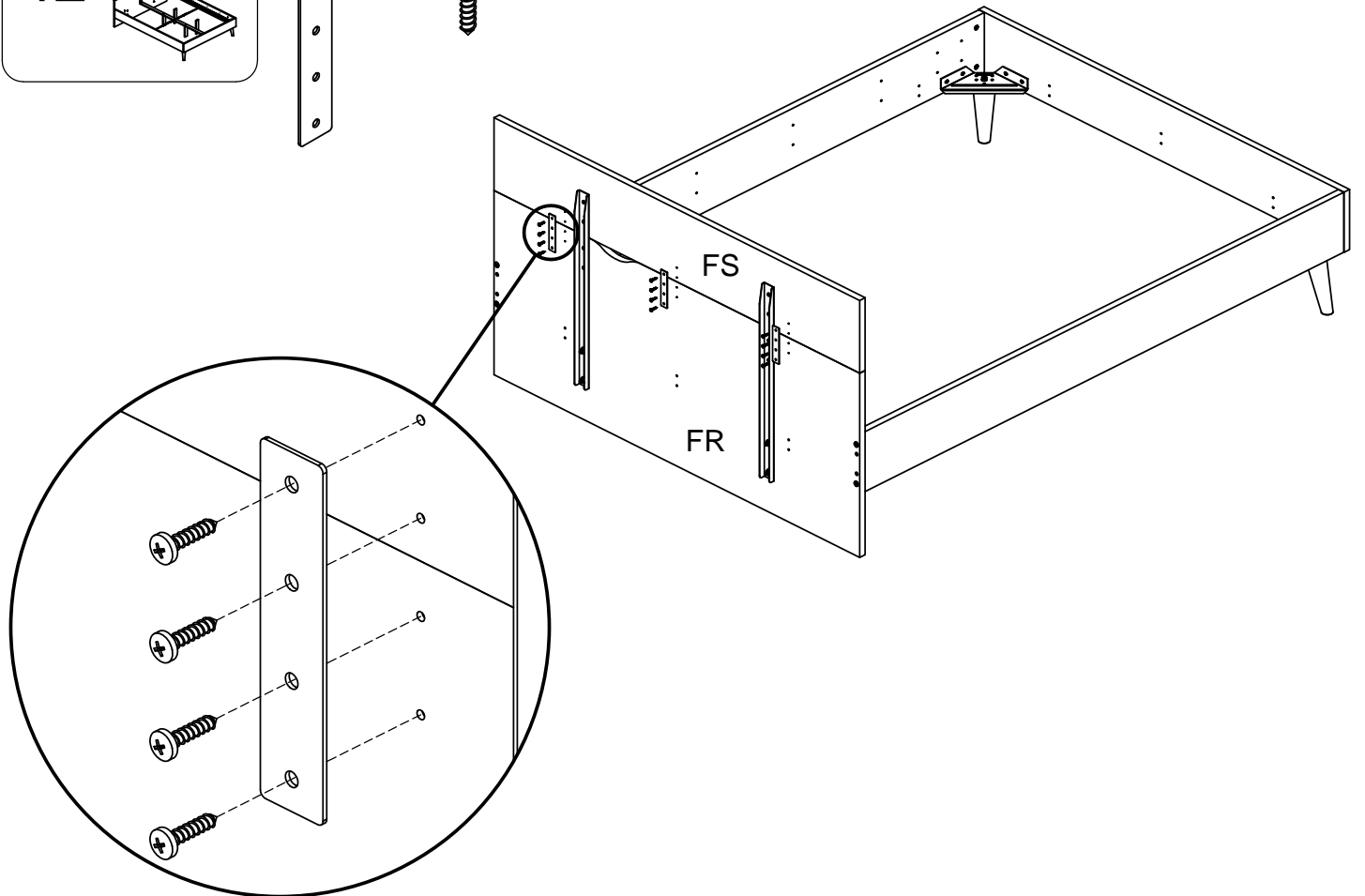


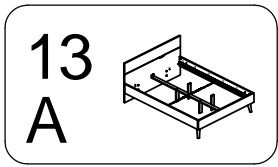
25475
x4



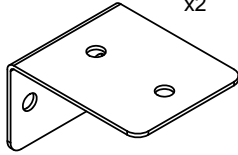
15209
x3

25475
x12

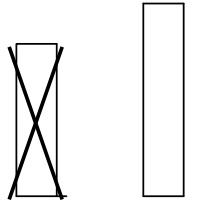
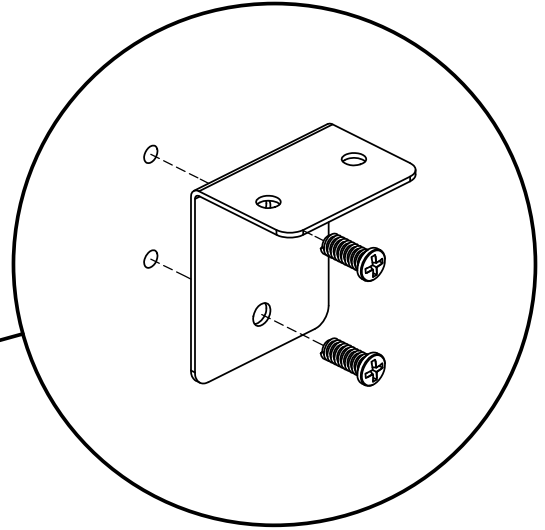
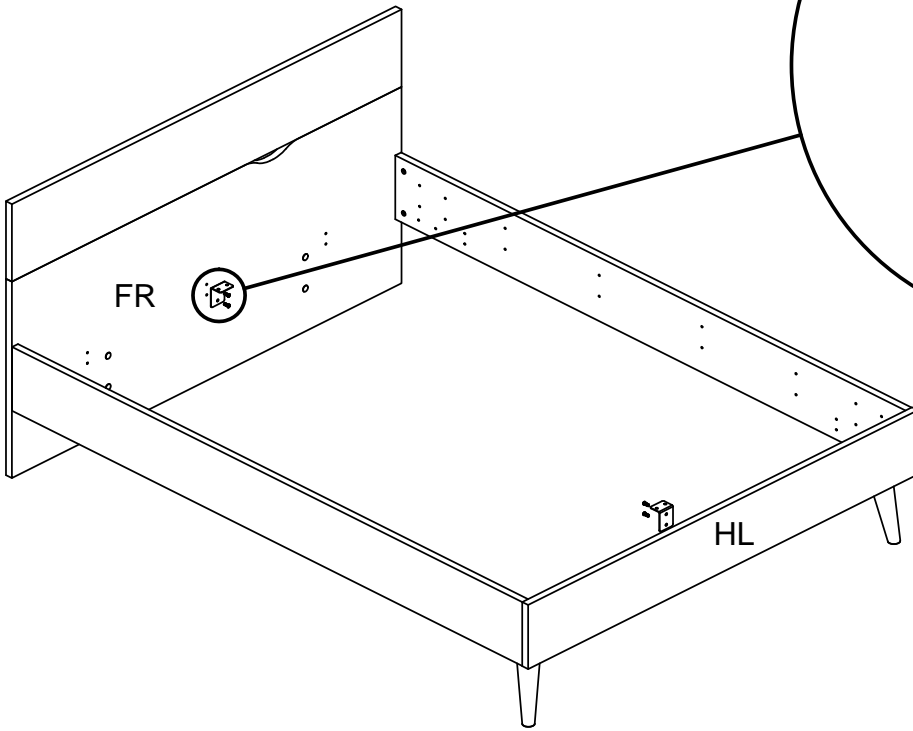




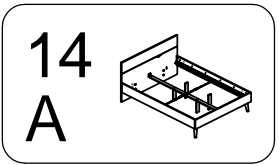
13424
x2



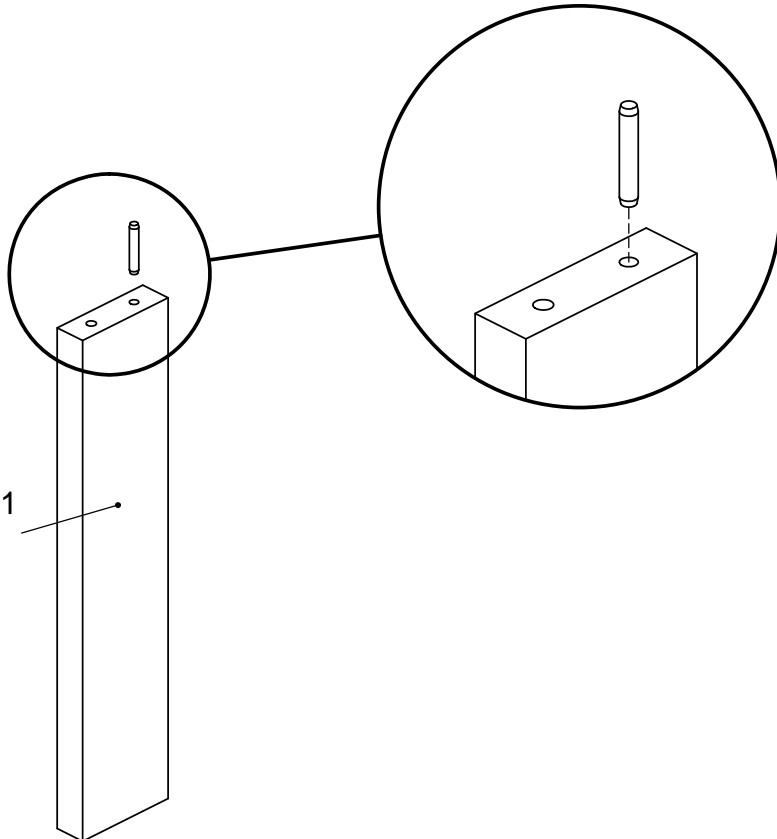
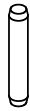
26060
x4



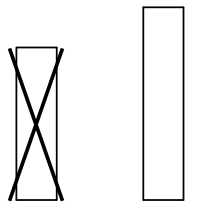
65852 65851



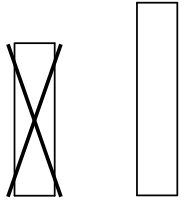
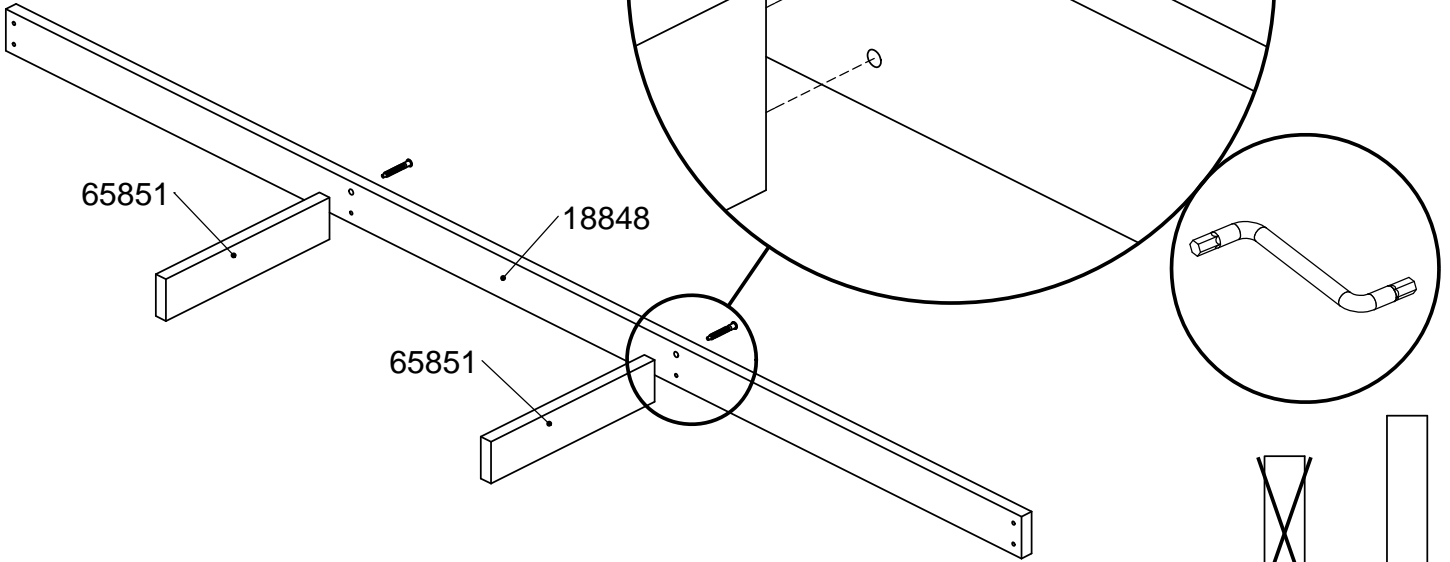
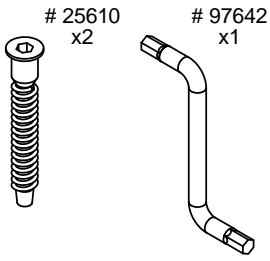
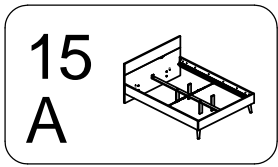
20203
x2



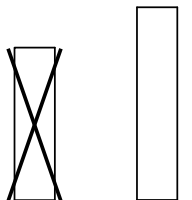
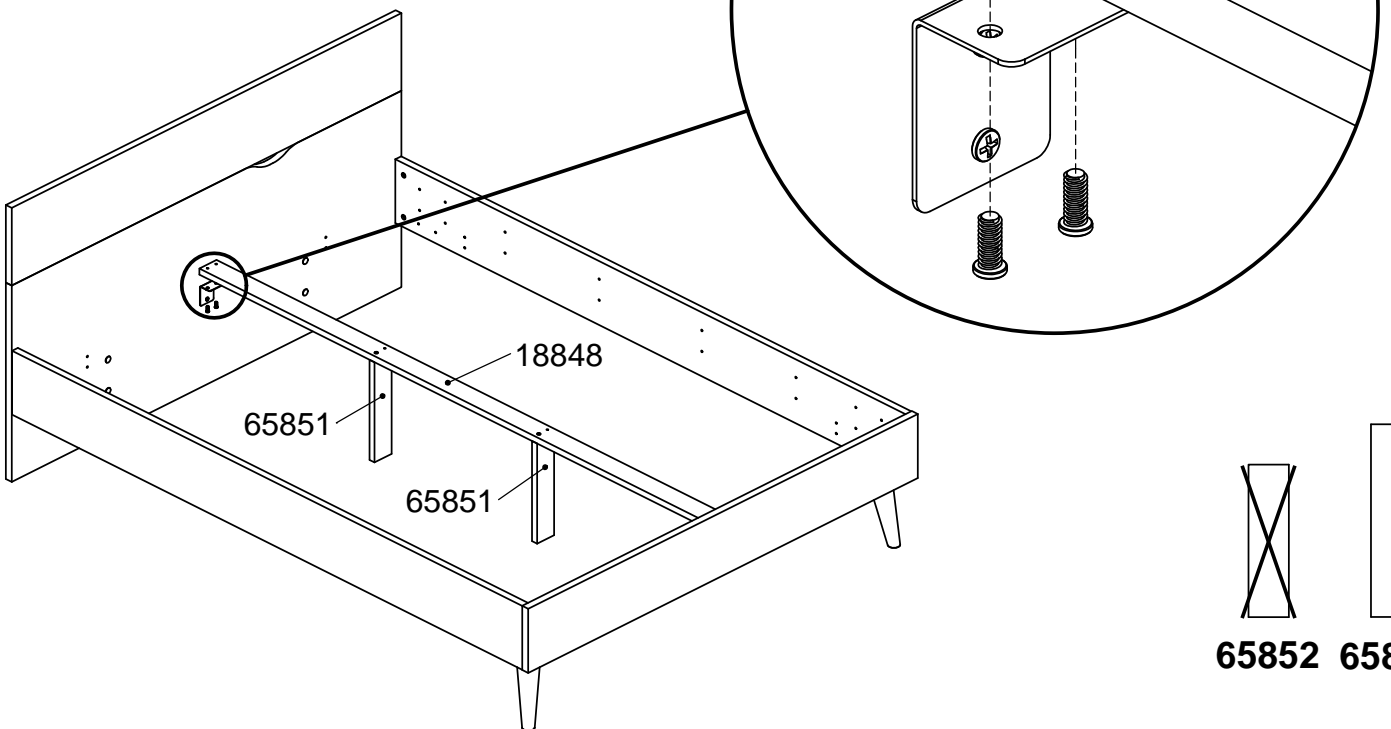
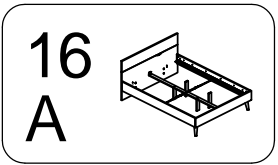
65851
(x2)



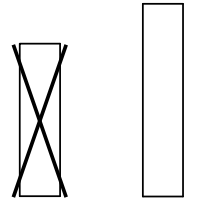
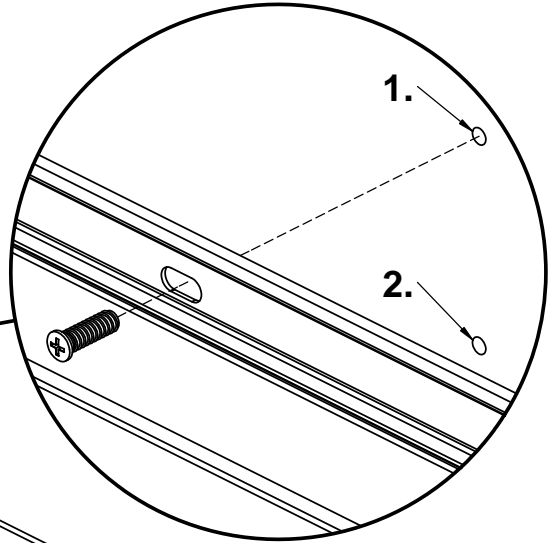
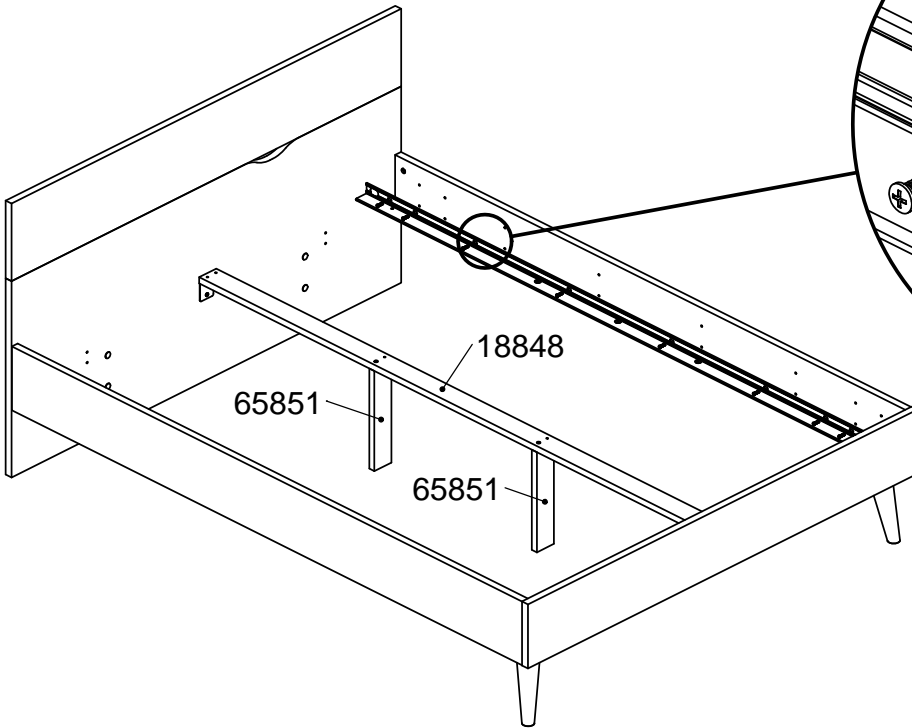
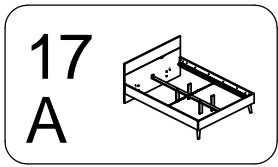
65852 65851



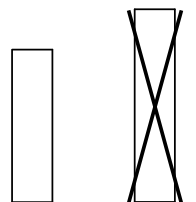
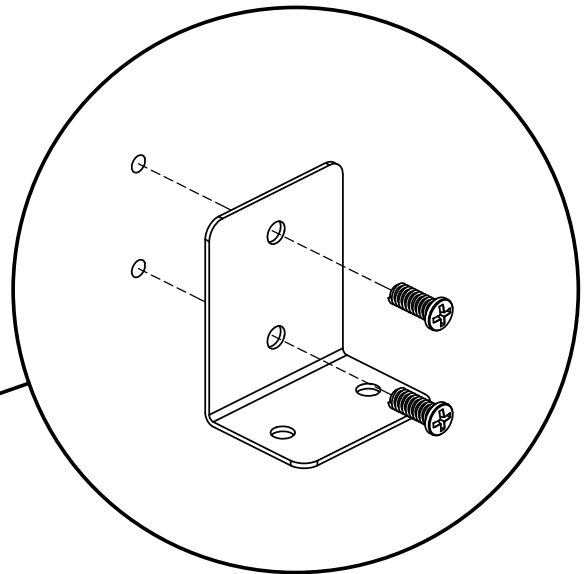
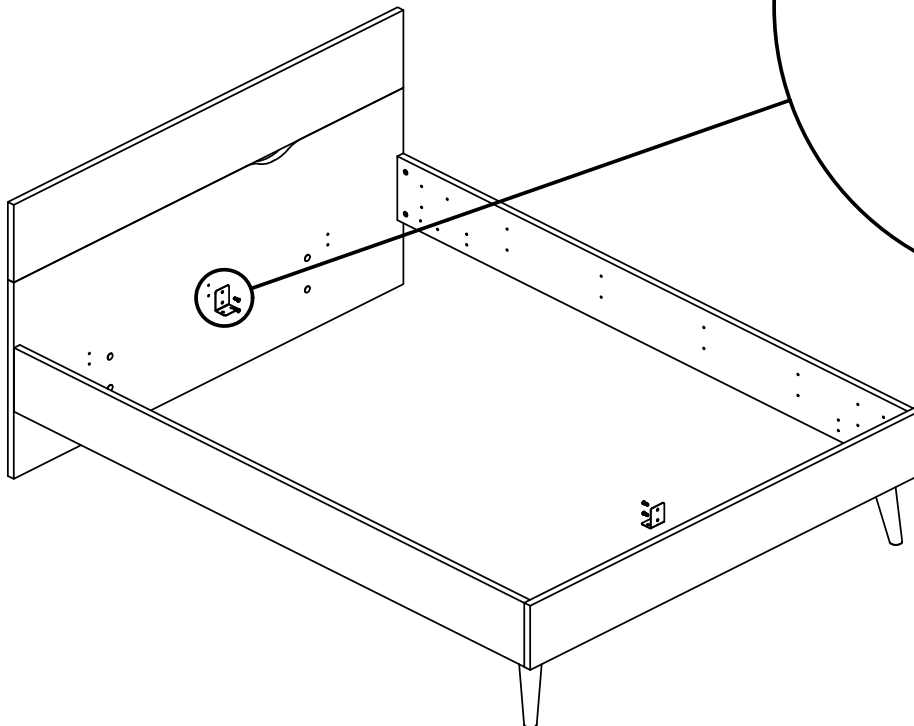
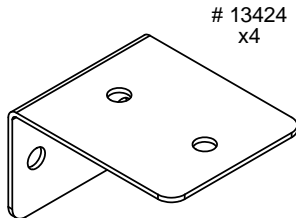
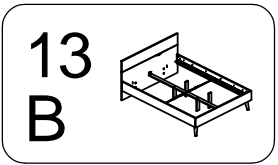
65852 65851



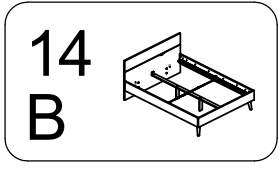
65852 65851



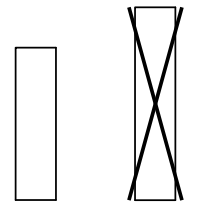
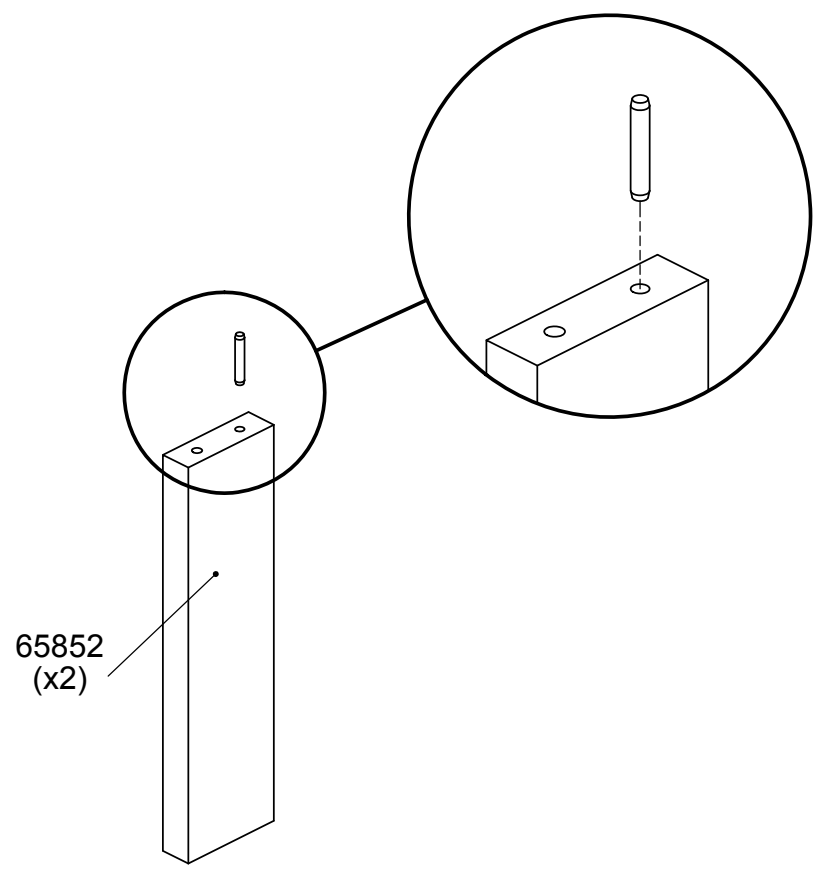
65852 65851



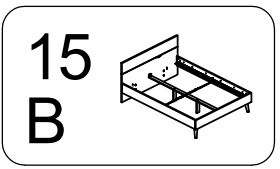
65852 65851



20203
x2

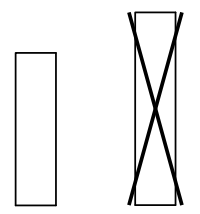
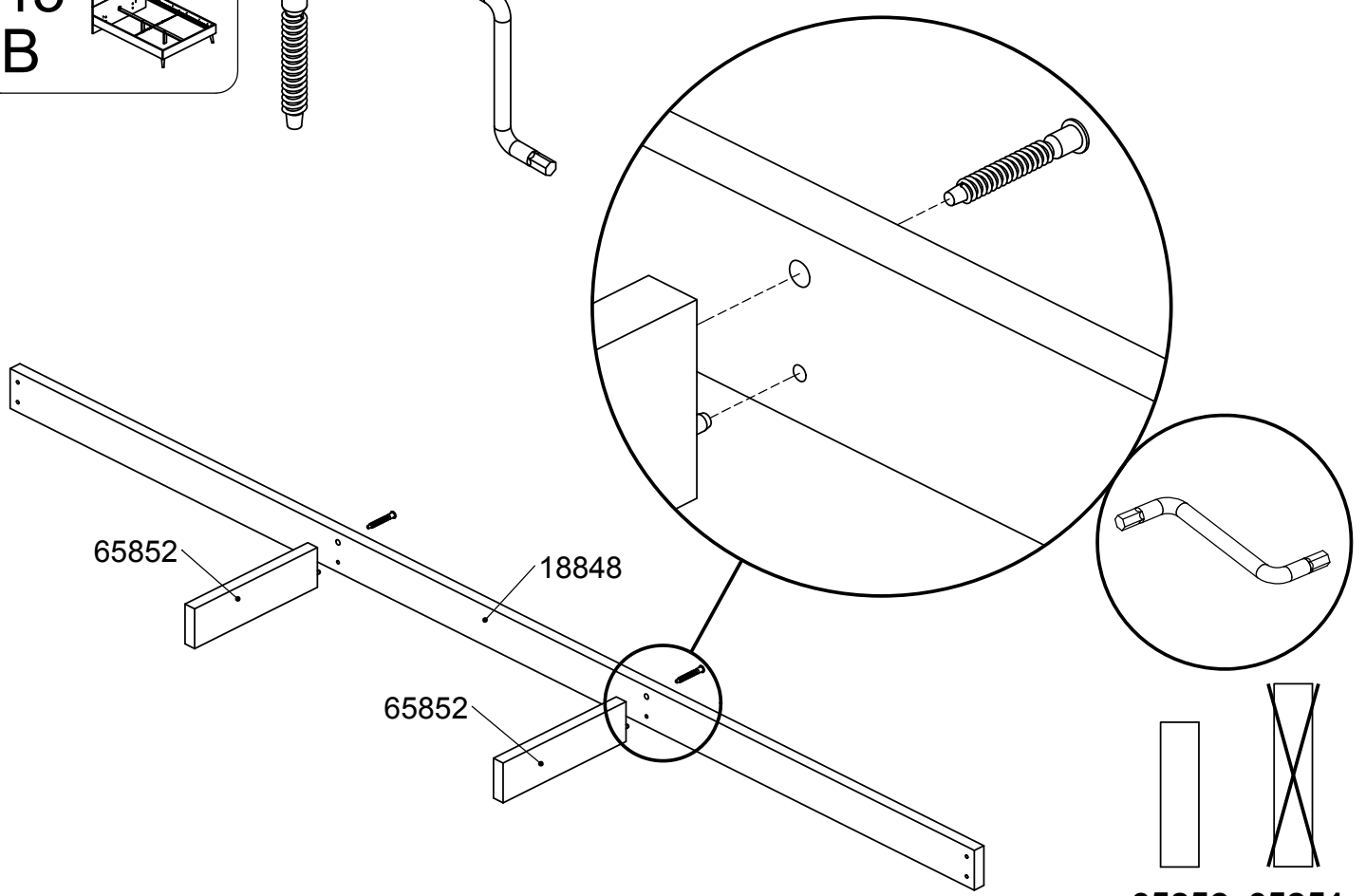


65852 65851

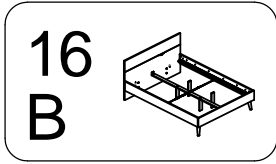


25610
x2

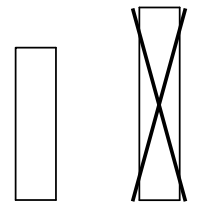
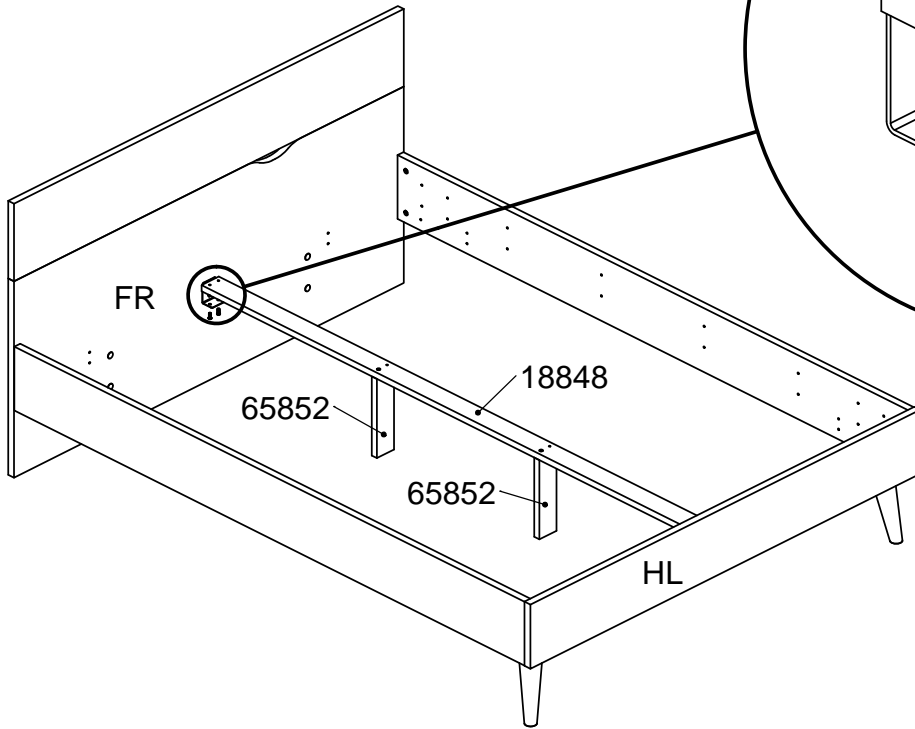
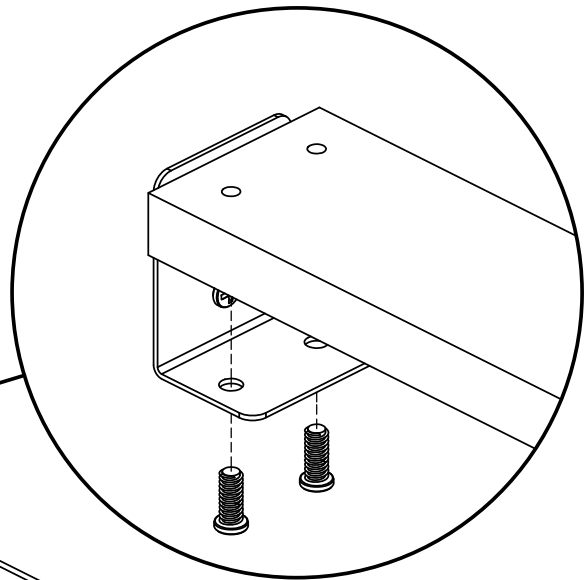
97642
x1



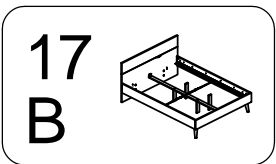
65852 65851



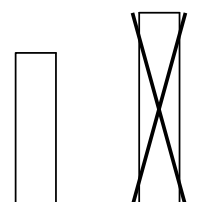
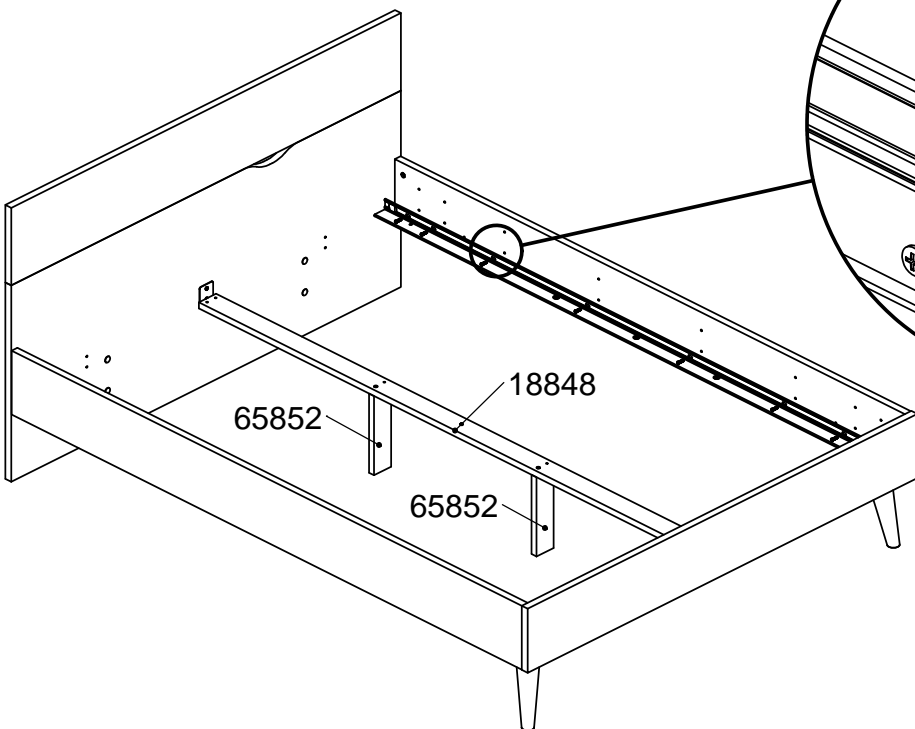
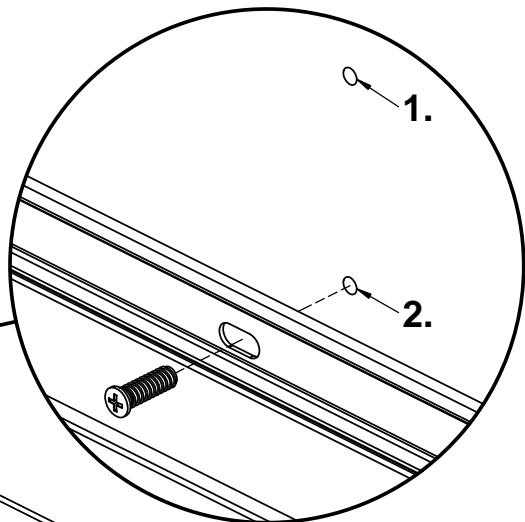
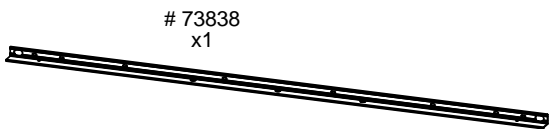
26060
x4



65852 65851

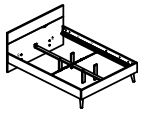


26066
x16



65852 65851

18

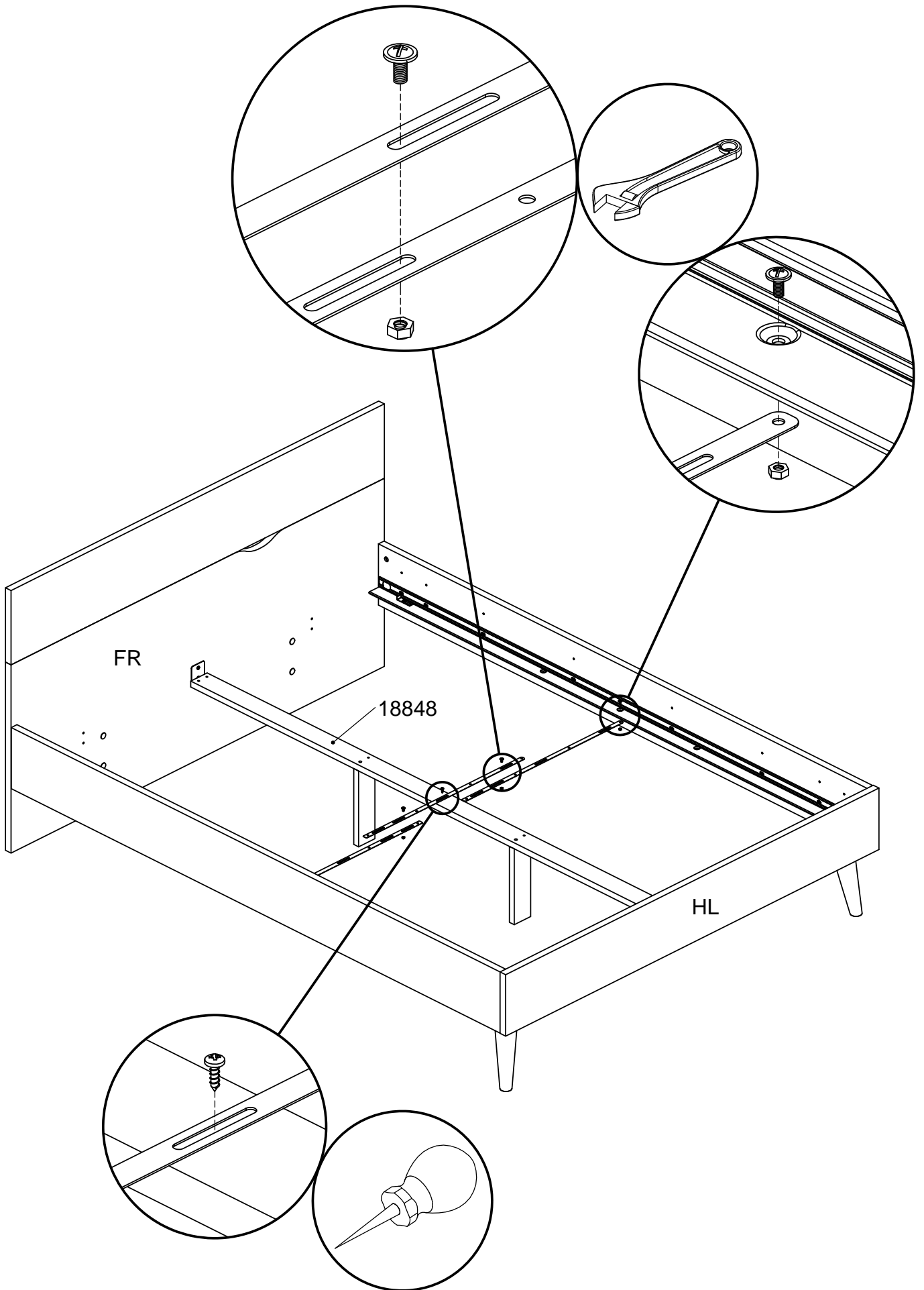


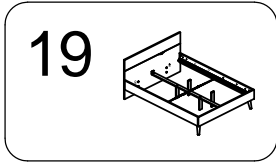
21204
x4

25440
x1

26214
x4

94057
x3





13444
x4

21204
x4

26214
x4

