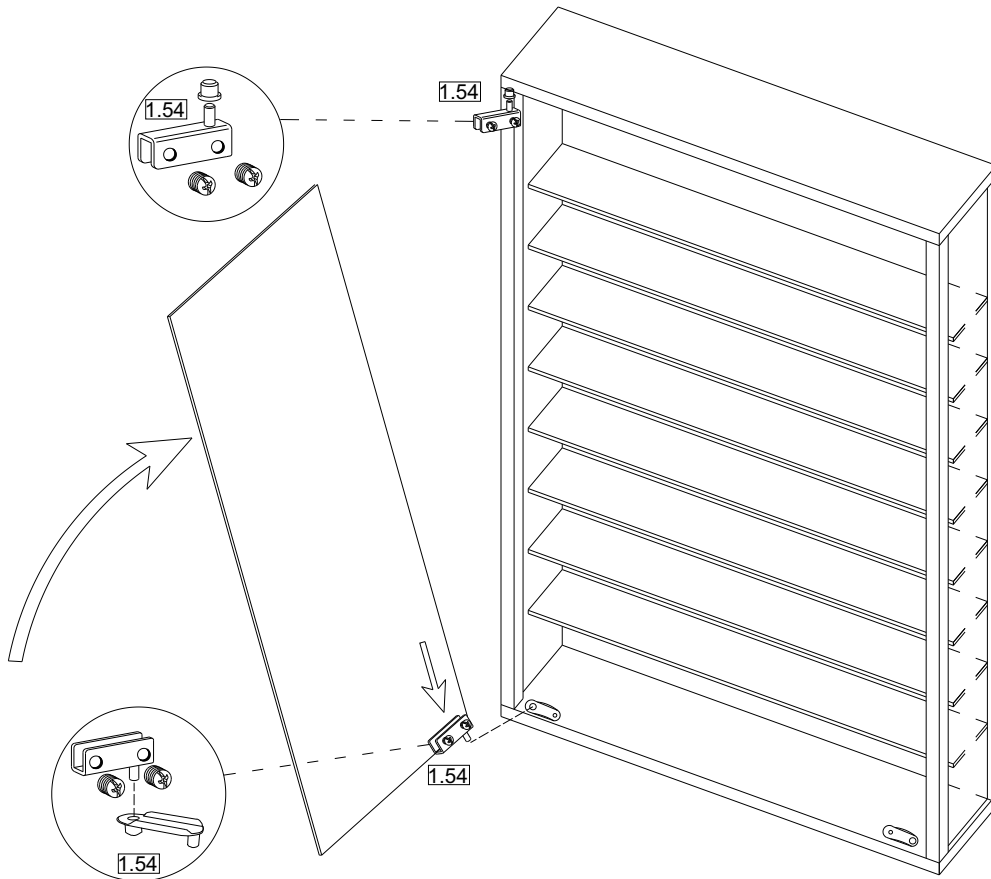
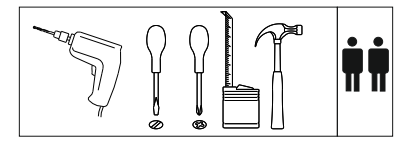
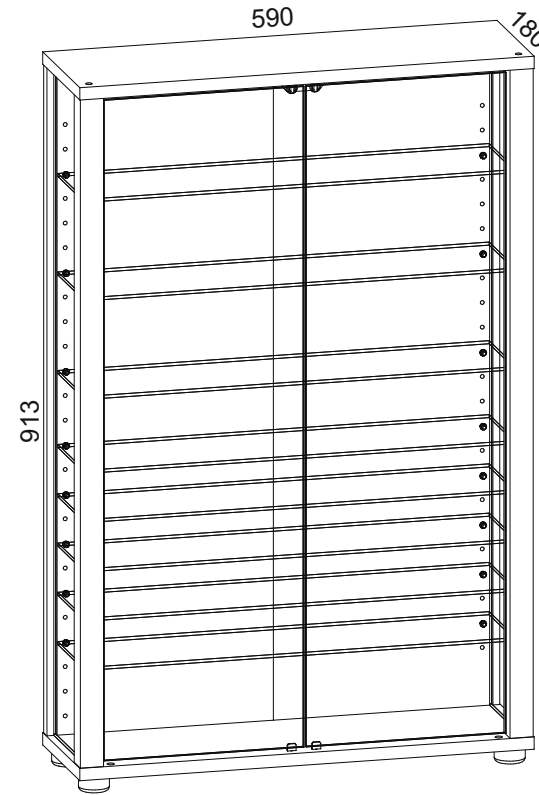


1	Beschlag		1
2	868*	294	2
3	590*	180**	2
5 MDF	868	30/30	2
6 glass	868	143/4	2
7 glass	560*	126/4	8
4 glass	858**	259**/4	2



Aufbauanleitung

Artikel: VITROSA - MINI



03.02.2020

