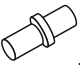









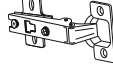



# VCM.

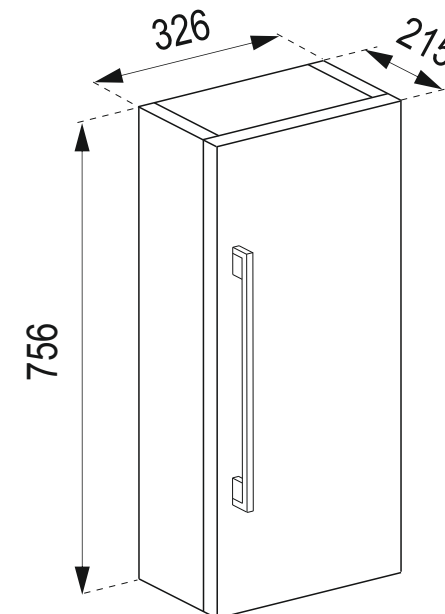
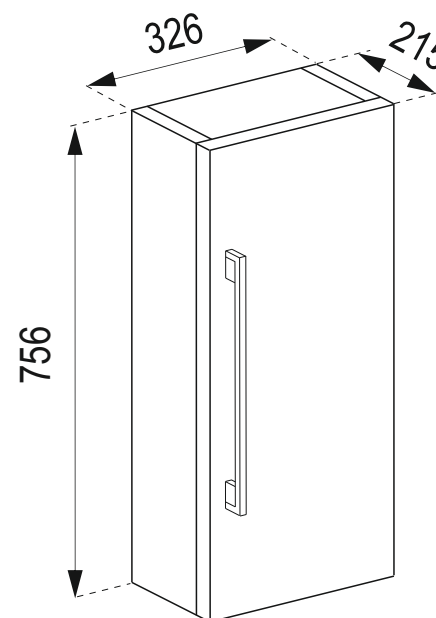
service@vcm-gruppe.de

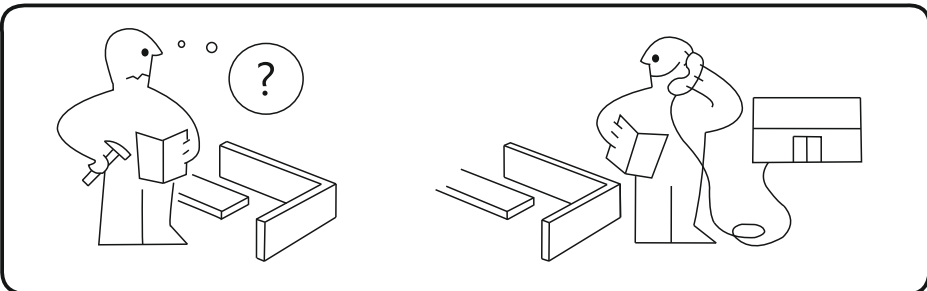
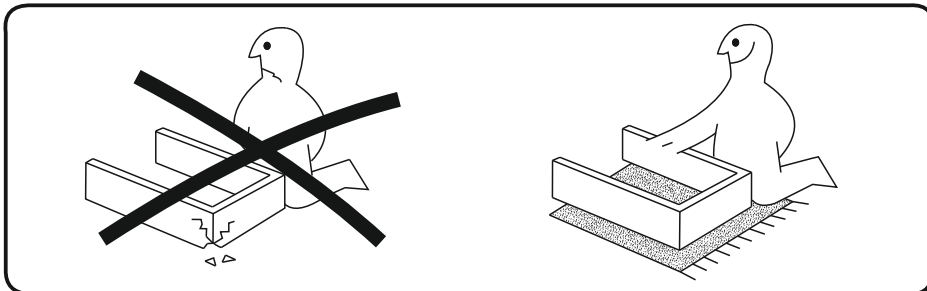
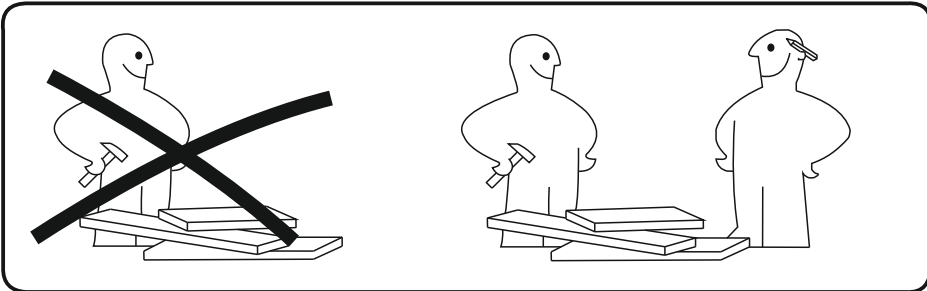
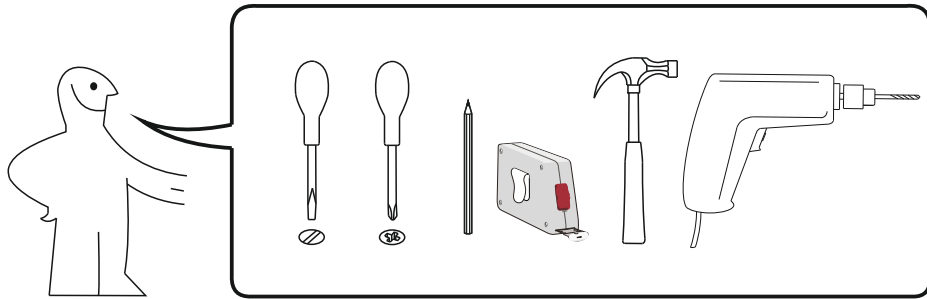
## Aufbauanleitung

Artikel: **Hochschrank "VCB 6"**

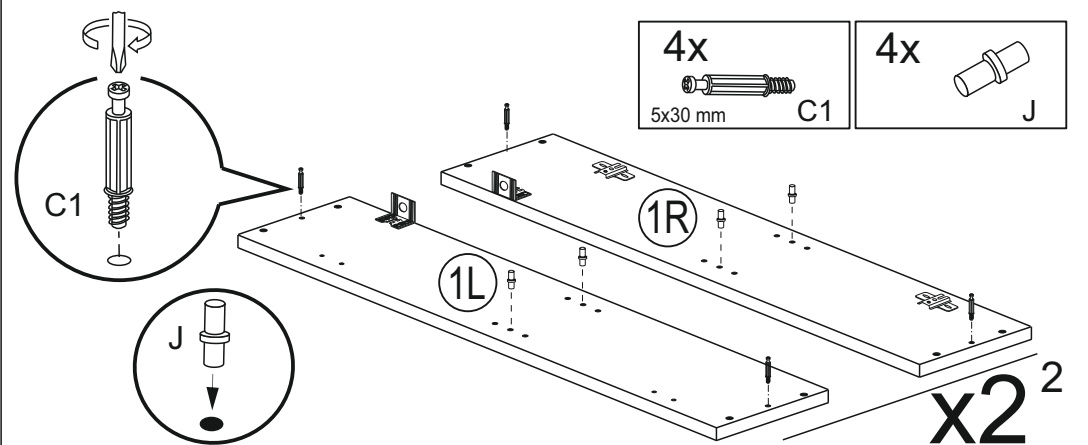
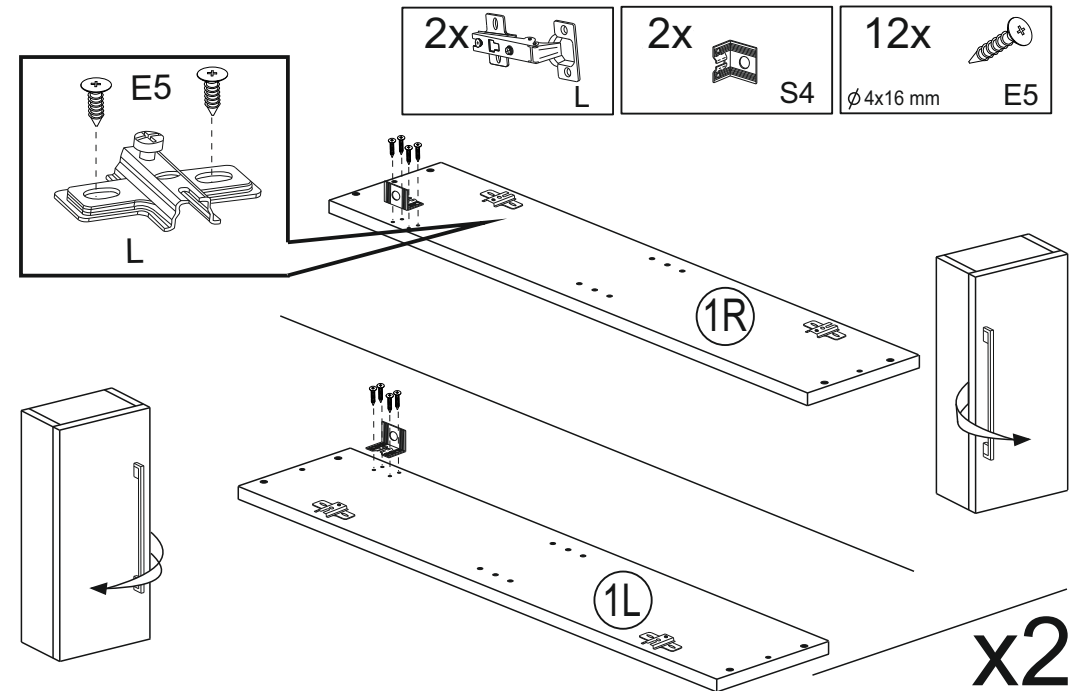
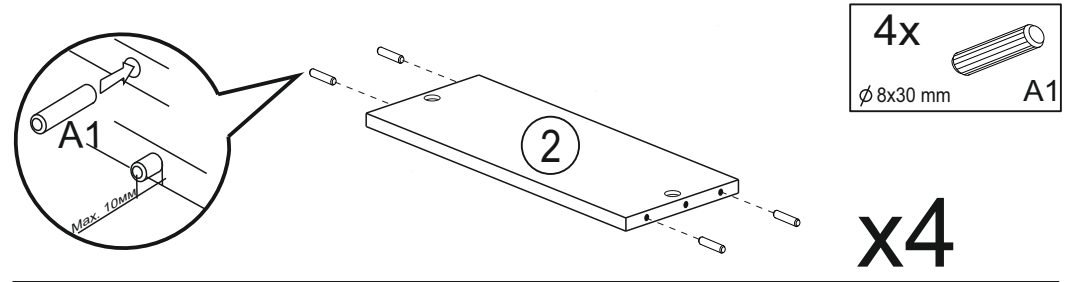
8x  J	8x  5x30 mm C1
8x  16 mm D1	8x  D
8x  ø4x14 mm E4	8x  Q
24x  ø4x16 mm E5	16x  ø 8x30 mm A1
2x  I2	4x  M4x28 mm N11
4x  L	4x  S4

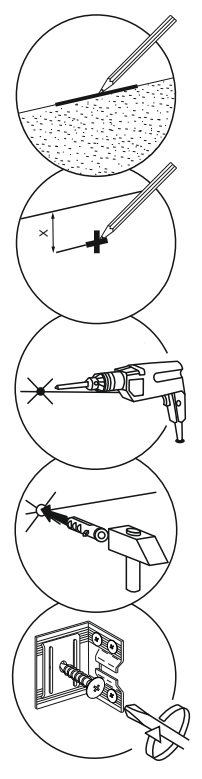
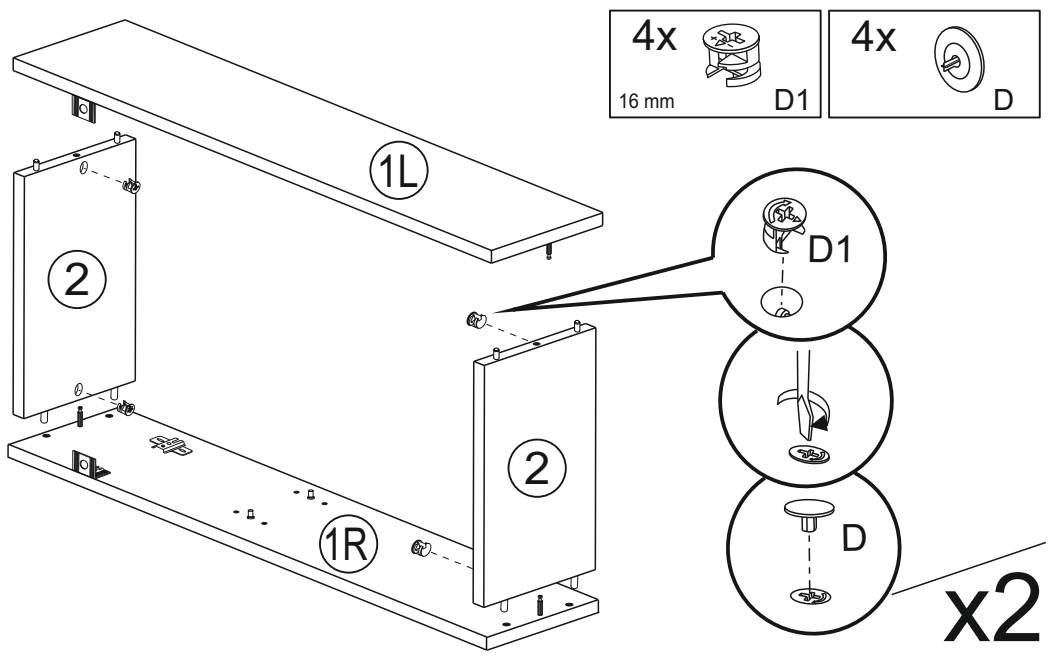
No	a*b	x
1L+1R	756x196	2+2
2	294x196	4
3	294x190	2
4	750x322	2
5	752x322	2



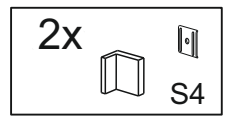
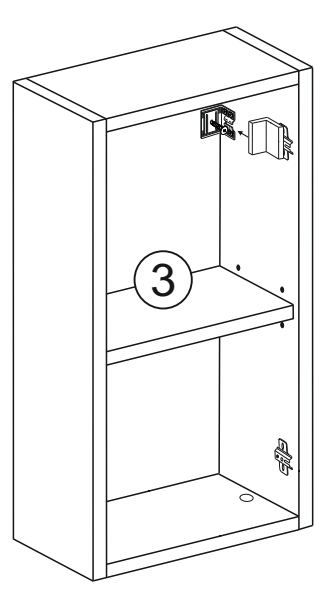


# Hochschrank "Badinos"

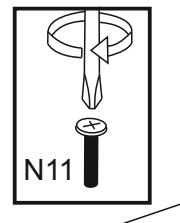
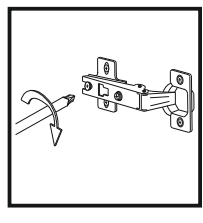
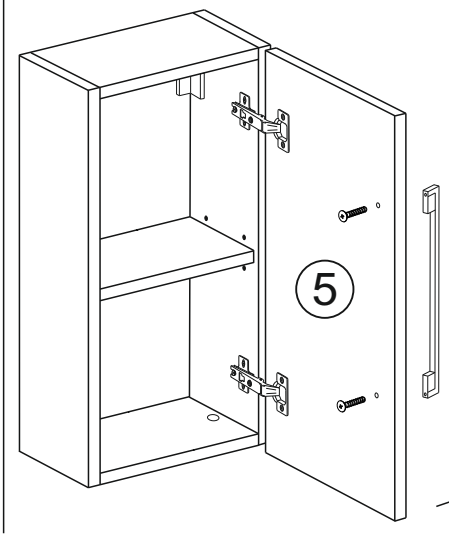
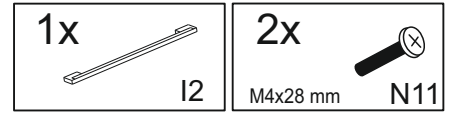
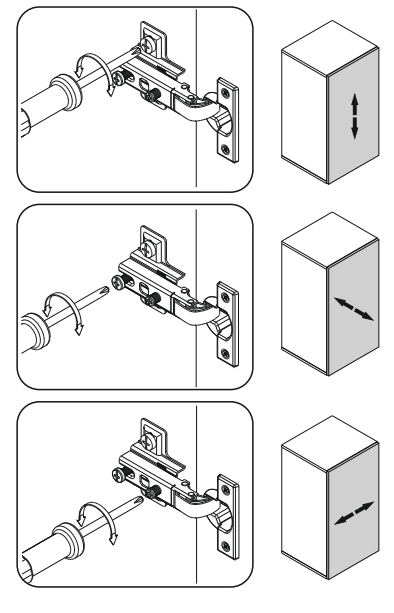
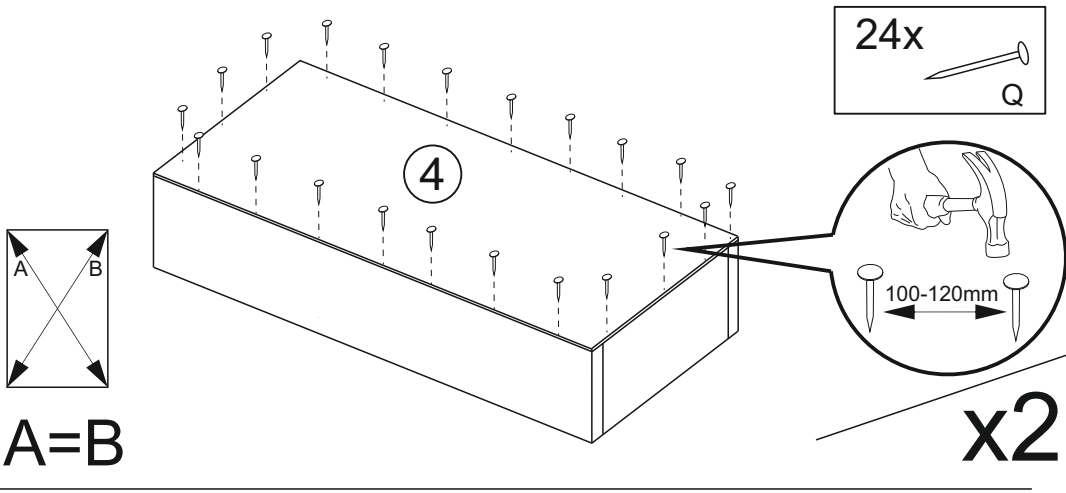




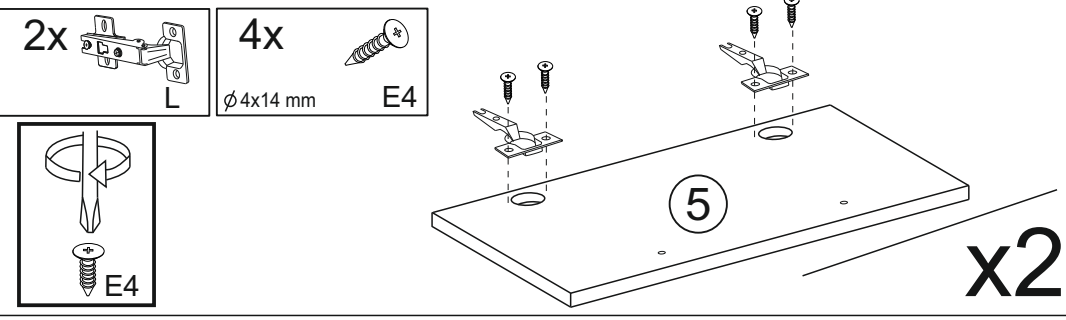
# Hochschrank "Badinos"




x2



x2<sup>3</sup>



	<p>Important information Read carefully. Keep this information for further reference.</p> <p><b>(GB) WARNING</b></p> <p>Serious or fatal crushing injuries can occur from furniture tip-over. To prevent this furniture from tipping over it must be permanently fixed to the wall.</p> <p>Fixing devices for the wall are not included since different wall materials require different types of fixing devices. Use fixing devices suitable for the walls in your home. For advice on suitable fixing systems, contact your local specialized dealer.</p>	<p>Wichtige Information Sorgfältig lesen Diese Information aufbewahren</p> <p><b>(DE) ACHTUNG</b></p> <p>Wenn Möbelstücke umkippen, können ernste oder lebensgefährliche Verletzungen durch Einklemmen die Folge sein. Um zu verhindern, dass das Möbelstück umkippt, muss es fest an der Wand verankert werden.</p> <p>Beschläge für die Wandbefestigung sind nicht beigegeben, da sie von der jeweiligen Wandbeschaffenheit abhängig sind. Befestigungsbeschläge benutzen, die für die heimischen Wände geeignet sind. Bei diesbezüglichen Fragen den örtlichen Fachhandel zu Rate ziehen.</p>	<p>Ważne informacje Przeczytaj uważnie. Zachowaj ulotkę na przyszłość.</p> <p><b>(PL) UWAGA</b></p> <p>Przewrócenie sięmebli może doprowadzić do poważnych obrażeńi lubśmierci.Aby zapobiec przewróceniu sięmebla, należy na stałe przymocowaćgo dościany.</p> <p>W zestawie nie znajdujęszędneśrubu mocujące, ponieważróżne rodzajescian wymagająróżnych typówśrub. Użyjęśrub odpowiednich dościan w Twoim domu. W przypadku wątpliwości, jakich śrub użyć, skontaktuj sięz najbliższym specjalistycznym sklepem.</p>	<p>Důležité informace Čtěte pečlivě. Ušchovejte pro pozdější použití.</p> <p><b>(CZ) VAROVÁNÍ</b></p> <p>Pokud se nábytek převrhne, může dojít k velmi vážným nebo dokonce fatálním poraněním.Abyste převrnutí nábytku zabránili, musíte ho natrvalo připevnit ke stěně.</p> <p>Upevňovací materiál není součástí balení, protože se liší v závislosti na materiálu stěny. Používejte tedy takový upevňovací materiál, který je vhodný na stěny u vás doma. Pokud se potřebujete poradit, obraťte se na místního odborníka.</p>	<p>Dôležité informácie! Čítajte pozorne. Informácie si uschovajte pre prípad potreby.</p> <p><b>(SK) UPOZORNENIE</b></p> <p>Prevrnutie nábytku môže spôsobiť vážneči smrteľné zranenia.Aby sa predišlo prevrnutiu nábytku, upevnite ho ku stene.</p> <p>Upevňovací materiál nie je súčasťou balenia, pretože na každý materiál steny je potrebné použiťiný typ skrutky a hmoždinky. Použite upevňovací materiál vhodný na konkrétne typy materiálu, z ktorého je vaša stena vyrobená. V prípade potreby sa poraďte s odborníkom.</p>
<p>Informazioni importanti. Leggi attentamente. Conserva queste informazioni per ulteriori consultazioni.</p> <p><b>(IT) AVVERTENZA</b></p> <p>Se il mobile si ribalta puo causare lesioni da compressione serie o fatali. Per prevenire il rischio che il mobile si ribalti, quest'ultimo deve essere fissato permanentemente alla parete.</p> <p>Gli accessori per il fissaggio alla parete non sono inclusi perché pareti di materiali diversi richiedono tipi diversi di accessori di fissaggio. Usa sistemi di fissaggio adatti alle pareti della tua casa. Per maggiori dettagli, rivolgiti a un rivenditore specializzato.</p>	<p>Belangrijke informatie Goed lezen Bewaar deze informatie voor toekomstig gebruik</p> <p><b>(NL) WAARSCHUWING</b></p> <p>Wanneer meubels omvallen, kan er ernstig of levensbedreigend belemmingsletsel ontstaan. Om te voorkomen dat dit meubel omvalt, dient dit permanent aan de wand te worden bevestigd.</p> <p>Bevestigingsbeslag voor de wand is niet inbegrepen, aangezien verschillende wandmaterialen verschillende soorten bevestigingsbeslag vereisen. Gebruik bevestigingsbeslag dat geschikt is voor de wanden in je huis. Voor advies over geschikt bevestigingsbeslag, neem contact op met de vakhandel.</p>	<p>Information importante Alire attentivement. Conserver ces informations pour un usage ultérieur.</p> <p><b>(FR) AVERTISSEMENT</b></p> <p>Risque de blessure grave en cas de chute du meuble. Pour éviter que le meuble ne bascule, il faut le fixer amur de façon permanente.</p> <p>Les fixations ne sont pas incluses car leur choix dépend du matériau du mur sur lequel est fixé le meuble. Utilisez des fixations adaptées au matériau du mur. Pour obtenir des conseils sur les fixations à utiliser, adressez-vous à un revendeur spécialisé.</p>	<p>Informații importante Citiște cu atenție. Păstreazăaceste informații pentru referințe ulterioare.</p> <p><b>(RO) ATENȚIE</b></p> <p>Pot surveni răni grave dacăte împiedici de obiectele de mobilier. Pentru prevenirea rănilor, fixeazămobila pe perete.</p> <p>Accesorii de fixare pentru perete nu sunt incluse deoarece materialele diferite din care sunt făcuți pereții au nevoie de accesorii diferite de fixare. Folosește accesorii de fixare potrivite pentru pereții camerei tale. Contacteazăun specialist dacănuști care sunt accesorii potrivite pereților casei tale.</p>	<p>Önemli bilgi Dikkatli okuyunuz. Bu klavuzu ilerde gerekebileceği için saklayınız.</p> <p><b>(TR) UYARI</b></p> <p>Mobilyanın devrilmesi sonucunda ölümciil veya ciddi yaralanmalar meydana gelebilir. Devrilme riskini önlemek için mobilyanın duvara sabitlenmesi gerekmektedir.</p> <p>Duvar yapı malzemesi farklılık gösterebileceğinden ,mobilyanın duvara sabitlenmesi için gereken bağlantı parçaları ürüne dahil değildir. Evinizin duvar yapı malzemesine uygun bağlantı parçaları seçiniz. Duvar yapı malzemesine uygun bağlantı parçaları satın almak için en yakın yapı market ya da bir nalbur dükkânından bilgi alabilirsiniz.</p>	<p>Información importante Leer detenidamente. Guarda esta información para consultarla en el futuro.</p> <p><b>(ES) ADVERTENCIA</b></p> <p>Pueden producirse lesiones graves o fatales si vuelca un mueble. Para evitar que vuelque este mueble, debe fijarse permanentemente a la pared.</p> <p>No se incluyen los dispositivos de fijación, dado que los diversos materiales de pared requieren diferentes tipos de herrajes de fijación. Usa herrajes adecuados para el material de las paredes de tu casa. Para saber cuáles son los herrajes adecuados, pide consejo en tu ferretería habitual.</p>
<p>Važne informacije Pažljivo pročítajte. Sačuvajte ove upute za buduće potrebe.</p> <p><b>(HR) UPOZORENJE</b></p> <p>Ako se namještaj prevrne može doći do ozbiljnih ili smrtonosnih ozljeda. Kako bi izbjegli prevrtanje, namještaj mora biti pričvršćen za zid.</p> <p>Pričvršnici za zid nisu priloženi s obzirom da različite vrste zida zahtijevaju uporabu različitih vrsta pričvršnika. Upotrijebite pričvršnike prikladne za zidove vašeg doma. Za savjet o prikladnim vrstama pričvršnika kontaktirajte lokalnu specijaliziranu trgovinu.</p>	<p>Bitno! Pažljivo pročítajte! Sačuvajte za ubuduće.</p> <p><b>(SRB) UPOZORENJE</b></p> <p>Mogu nastati ozbiljne povrede usled prevrtanja namještaja. Da ovaj namještaj ne bi pao, mora stalno biti pričvršćen za zid.</p> <p>Nisu dati okovi, tiplovi išrafovi za pričvršćivanje jer se zidovi razlikuju i različiti materijali zahtevaju i različite okove. Upotrebite one koji su pogodni za zidove u vašem domu. Za savet koje okove da upotrebite, obratite se u lokalnoj gvozdari.</p>	<p>Fontos információ Kerjük, olvassd el alaposan, es orizd meg ezt a papirt!</p> <p><b>(HU) FIGYELEM</b></p> <p>Abutor felborulasa súlyos, vagy akár végzetes balesetet okozhat. Ahhoz, hogy ezt megakadályozd, a butort megfeleloen a falhoz kell rögzíteni.</p> <p>Arogziteshez szukseges kellekek nincsenek a csomagban, mivel a kulonbozo tipusu falakhoz kulonbozo rögzito eszkozokre van szukseg. Mindig a fal tipusanak megfelelo szerelvényeket hasznal!A megfelelo rögzitok kiválasztásához fordulj segitseget a szaküzletnek munkatársaihoz!</p>	<p>Importante! Ler estas instruções cuidadosamente. Guardar como referencia.</p> <p><b>(PT) IMPORTANTE</b></p> <p>As quedas de móveis podem originar esmagamento ou morte. Estes móveis devem ser fixados a parede para evitar possíveis quedas.</p> <p>Os diferentes tipos de parede requerem diferentes tipos de ferragens. Utilize ferragens adequadas as paredes da sua casa (nao incluídas). Se nao tiver a certeza do tipo de parafusos ou ferragem a usar, consulte uma loja de ferragens.</p>	<p>Важлива інформація Лер естас інструкцões cuidadosamente. Збережіть цю інструкцію</p> <p><b>(UA) УВАГА</b></p> <p>Падіння незакріплених меблів може спричинити серйозне або смертельне травмування людини. Щоб запобігти перекиданню цих меблів, їх слід міцно прикріпити до стіни</p> <p>Кріплення до стіни не додаються, оскільки різні матеріали потребують різних кріплень. Використовуйте кріпильні пристрої, які пасують матеріалу Ваших стін. За порадою щодо належних систем кріплення звертайтеся у місцеву спеціалізовану крамницю.</p>	<p>Vigtige oplysninger! Las omhyggeligt. Gem disse oplysninger til senere brug.</p> <p><b>(DK) ADVARSEL</b></p> <p>Der kan opstå alvorlig eller livsfarlig tilskadekomst, hvis møblet valter. For at undgå at møblet valter, skal det fastgøres permanent til væggen.</p> <p>Forskellige vægmateriale kræver forskellige skrue og rawlplugs. Medfølger ikke. Brug skrue og rawlplugs, der passer til væggen i dit hjem. Hvis du er i tvivl om, hvilken type skrue/rawlplugs du skal bruge, skal du kontakte et byggemarked.</p>
<p>Важная информация Внимательно прочитайте. Сохраните эту информацию.</p> <p><b>(RU) ВНИМАНИЕ</b></p> <p>Опрокидывание мебели может привести к серьезным или смертельным телесным повреждениям.Для предотвращения опрокидывания мебель должна быть постоянно прикреплена к стене.</p> <p>Крепёжные средства для крепления к стене не прилагаются,для разных материалов стен требуются различные крепления.Используйте крепёжные средства,подходящие для материала стен в Вашем доме.Если Вы не уверены,какой тип креплений подходит к данному материалу, обратитесь в специализированный магазин.</p>	<p>Важна інформація Прочетете внимателно Запазете тази информация за бъдеща справка.</p> <p><b>(BY) ВНИМАНИЕ</b></p> <p>Прекатурването на тази мебел може да причини сериозни или фатални наранявания. За да избегнете тази опасност, закрепете здраво за стената.</p> <p>Комплекът не включва механизми за прикрепяне към стената, тъй като различните стенини материали изискват различни приспособления. Използвайте механизми за прикрепяне, подходящи за стените в дома ви.Обърнете към специализирантърговецъсаветотносно подходящи монтажни системи.</p>	<p>Viktig information Läs noga Spara informationen för framtida bruk</p> <p><b>(SE) VARNING</b></p> <p>Allvarliga eller livsfarliga klämskador kan ske om möbler tippar över. För att förhindra att den här möbelen tippar måste den fästas permanent vid väggen.</p> <p>Fästbeslag för väggen medföljer inte eftersom olika väggmaterial kräver olika typer av fästbeslag. Använd ett fästbeslag som passar för väggarna hemma hos dig. För rad om lämpliga fästbeslag, kontakta din fachhandlare.</p>	<p>Viktig informasjon Läs noye. Ta vare på denne informasjonen for fremtidig bruk.</p> <p><b>(NO) ADVARSEL</b></p> <p>Allvorlige ulykker kan skje som følge av møbler som veltar. For å forhindre at dette møbelet faller, må det festes permanent til veggen.</p> <p>Festemidler for vegg er ikke inkludert fordi ulike vegger krever ulike festemidler. Bruk festemidler som passer til veggene i hjemmet ditt. Kontakt din nærmeste faghandel for rad om festemidler.</p>	<p>Tärkeää tietoa Lue huolellisesti. Säastä mahdollista myöhempää tarvetta varten.</p> <p><b>(FI) VAROITUS</b></p> <p>Huonekalun kaatuminen voi aiheuttaa vakavia tai kuolemaan johtavia vammoja. Kaatumisen estämiseksi huonekalu tulee kiinnittää pysyvästi seinään.</p> <p>Pakkauks ei sisällä seinään kiinnittämistä varten tarvittavia ruuveja ja tulppia, koska erilaisia seinämateriaaleja varten tarvitaan erilaiset kiinnikkeet. Valitse kiinnikkeet kotisi seinämateriaalin mukaan.Apuu oikeanlaisten kiinnikkeiden valintaan voit kysyä rautakaupasta.</p>	<p>Σημαντική πληροφορία Διαβάστε προσεκτικά Φυλάξτε αυτή την πληροφορία για μελλοντική αναφορά.</p> <p><b>(GR) ΠΡΟΕΙΔΟΠΟΙΗΣΗ</b></p> <p>Σοβαροί ή μοραίοι τραυματισμοί από σύνθλιψη, μπορεί να συμβούν από το αναποδογύρισμα επίπλου.Για να προλαμβάνεται το αναποδογύρισμα ενός επίπλου, αυτό θα πρέπει να είναι μόνιμα στερεωμένο στον τοίχο.</p> <p>Τα εξαρτήματα στερέωσης στον τοίχο δεν περιλαμβάνονται, δεδομένου ότι τα διαφορετικά υλικά τοίχων απαιτούν και διαφορετικούς τύπους εξαρτημάτων στερέωσης. Χρησιμοποιήστε εξαρτήματα στερέωσης κατάλληλα για τους τοίχους του σπιτιού σας. Για πληροφορίες σχετικά με τα κατάλληλα εξαρτήματα στερέωσης, συμβουλευθείτε το ειδικό κατάστημα της περιοχής σας.</p>