

IRON METAL KONSOL
IRON METAL CONSOLE
ML25-A

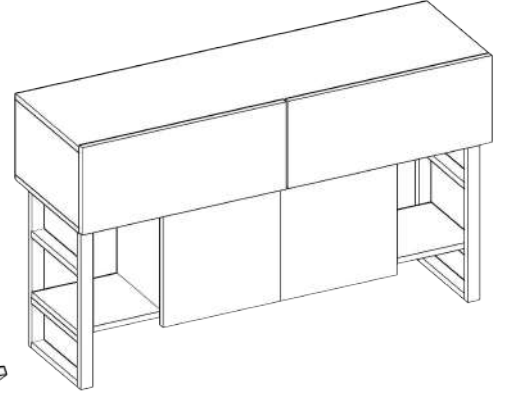
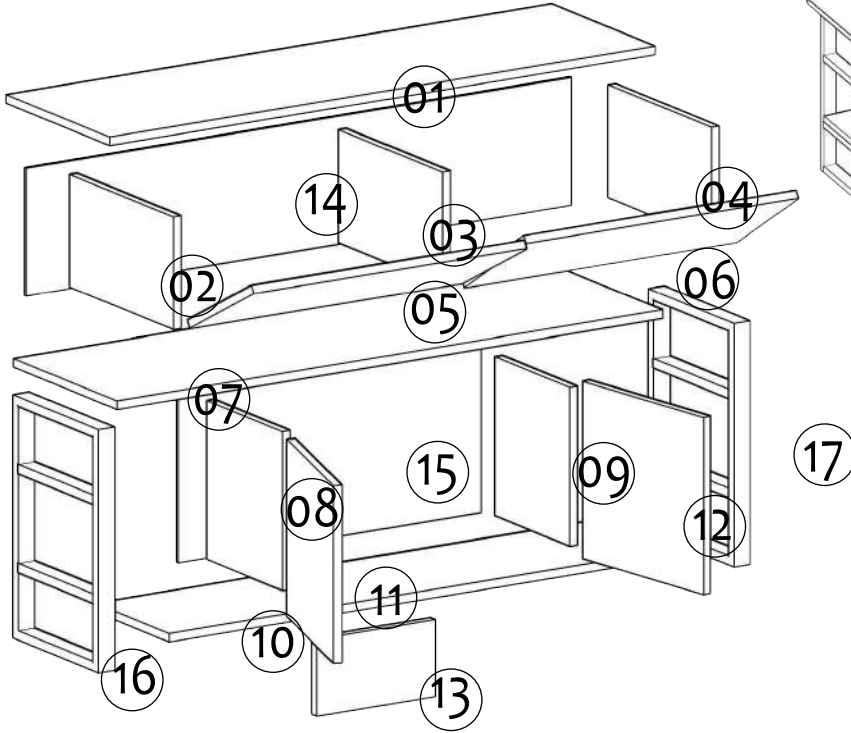
MONTAJ VE KULLANIM KILAVUZU
ASSEMBLY MANUAL

AKSESUAR LİSTESİ / ACCESSORY LIST



A01 Minifix Gövde  12x	A02 Minifix Mil  12x	A13 Mentşe Altlığı  8x	A12 5X35 YHB vida  8x	A28 Arkalık Çivisi  30x
A09 4X50 YHB vida  10x	A15 Düz Mentşe  8x	A10 3,5x18 YBH vida  26x	A41 Keçe 35x50  4x	A16 Tapa  Renk1 x18
A70 Plastik Dubel  12x	A19 Makas  2x	 12x	14 NO ARKALIK ÖLÇÜSÜ:1388x282mm 15 NO: ARKALIK:788x367 mm	

PARÇA KODLAMA / GENERAL VIEW

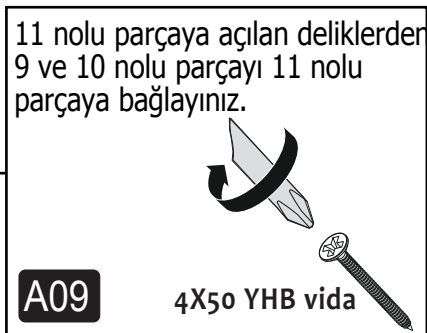
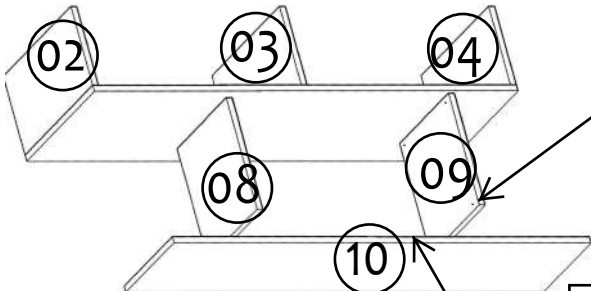
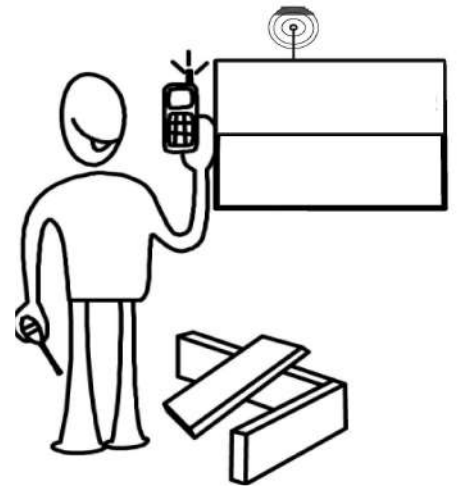
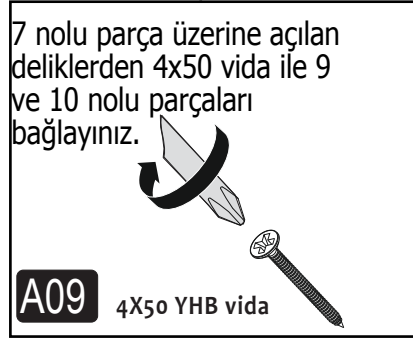
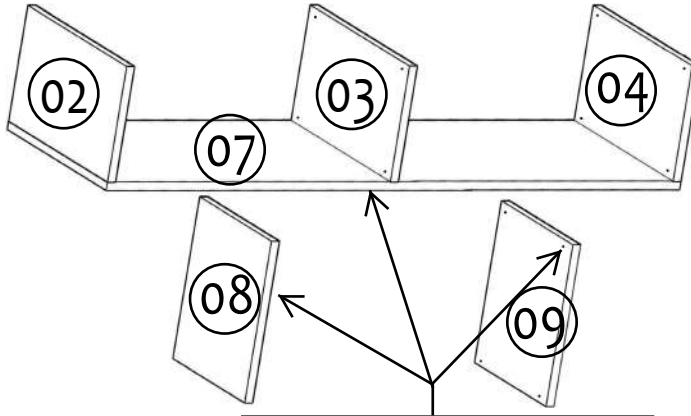
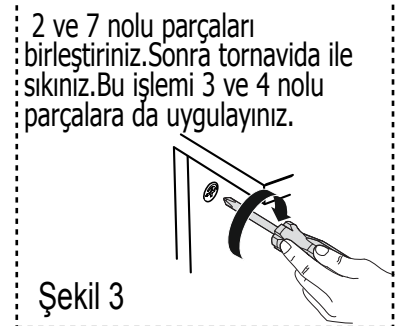
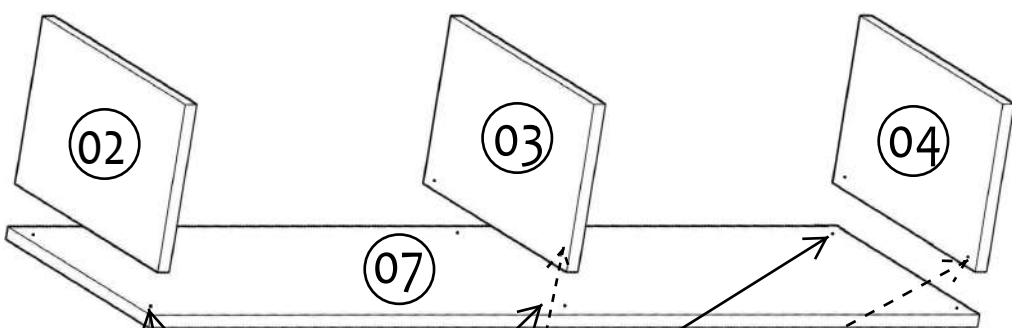


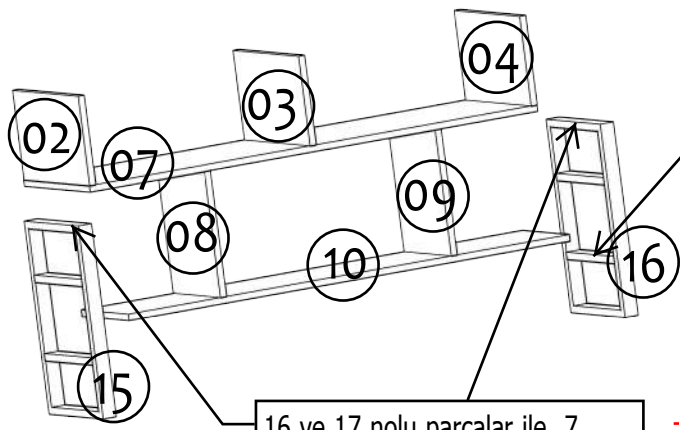
Sizlere daha iyi hizmet verebilmek ve kullanım dışı kalan atık malzemelerin tekrar üretim süreçlerine kazandırılması için lütfen geri dönüşüme destek verelim...

Daha güzel bir DÜNYA için çevreyi koruyalım....

Bizi tercih ettiğiniz için teşekkür ederiz :)

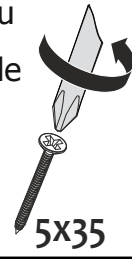
In order to provide better service to you again and gain to the production process of the use of non-recycled waste material support, please let us ... Let us preserve the environment for a better WORLD.... Thank you for choosing us :)





16 ve 17 nolu parçaya 7 nolu parçaya 5x35'lik vida ile bağlayınız.

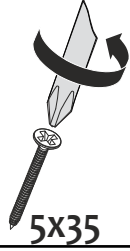
A12



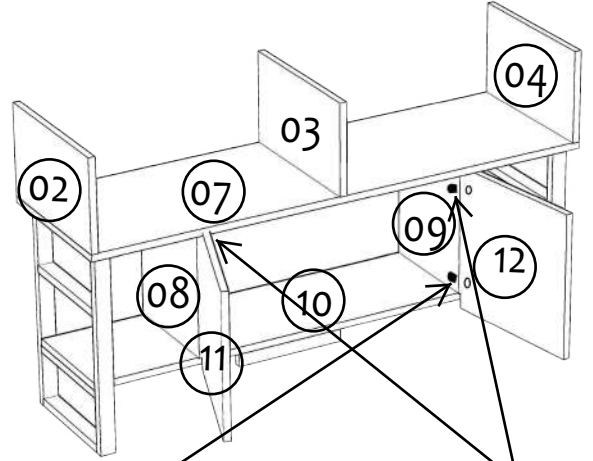
5x35

16 ve 17 nolu parçalar ile 7 nolu parçanın montajını yapınız.

Şekil 2

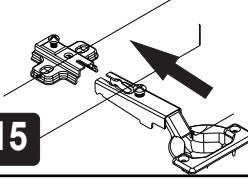


5x35



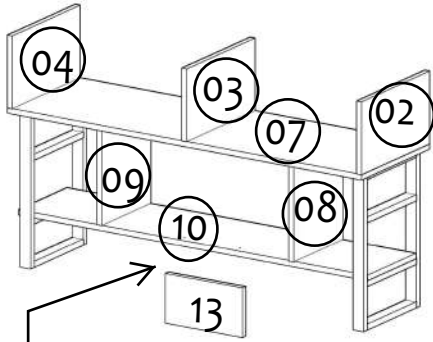
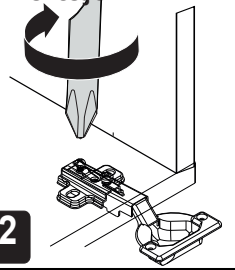
Düz Mentese

A15



Düz Mentese

A32

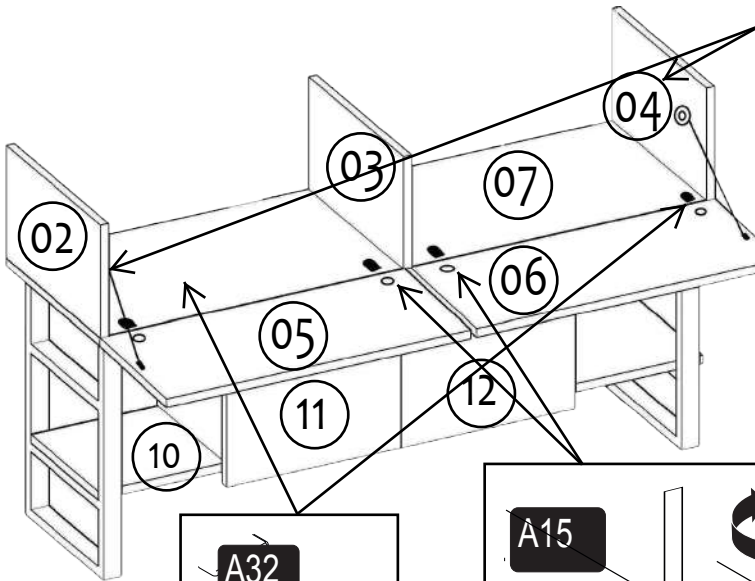


11 nolu parçadaki delikler ile 15 nolu parçadaki delikleri birbirine denk getirerek vidalayınız.

A09



4x50



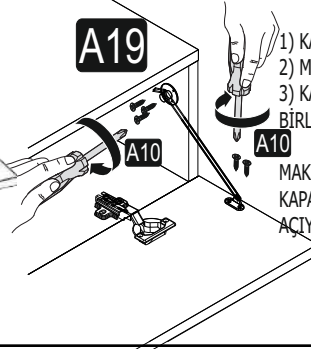
DİKKAT

KAPAK MAKASINI KAPAĞA MONTE EDERKEN

- 1) KAPAĞI TAM 90 DERECE AÇIN.
- 2) MAKASI SONUNA KADAR ÇEKİNİN.
- 3) KAPAK MAKASI VE MAKASI BİRLEŞİM YERİNDEN VİDALAYIN.

MAKAS MONTE EDİLDİKTEN SONRA KAPAK AÇILDIĞINDA 90 DERECE AÇIYLA DURMALIDIR.

A19



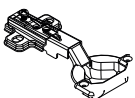
A10

YANLIŞ

YANLIŞ

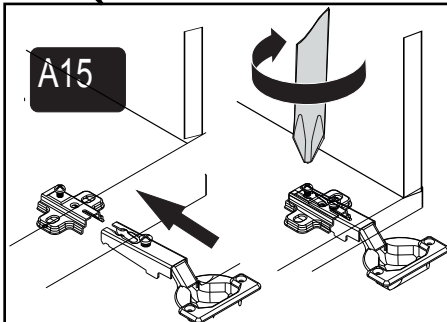
DOĞRU

A32



düz mentese

A15

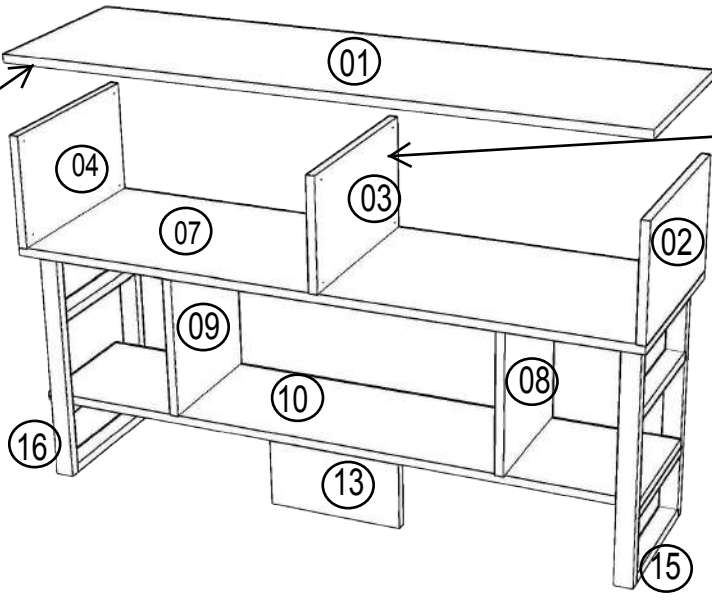


Minifix dübelini
1 nolu parçadaki
boşluğa
yerleştiriniz.
Ardından minifix
milini takınız.



Şekil 1

A02



Minifix gövdeyi 2-3
ve 4 nolu
parçadaki
boşluğa
yerleştiriniz.



Şekil 2

A01

A70 Plastik Dübeli
(Minifix Dübeli)

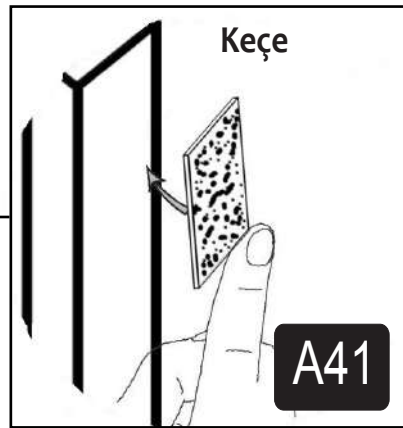
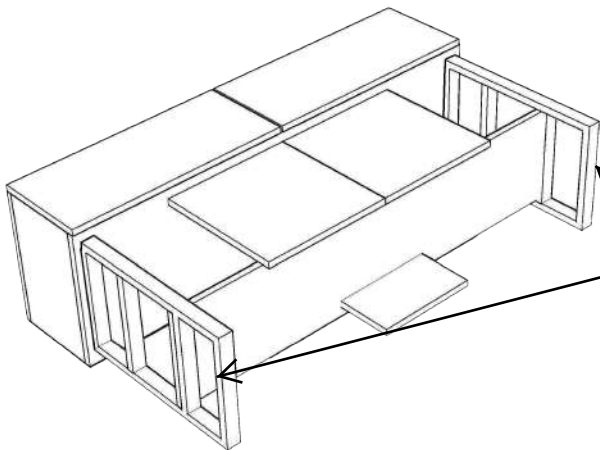
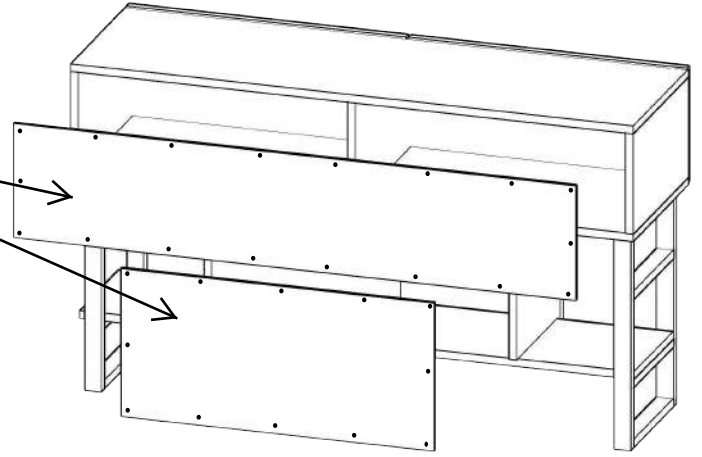


DİKKAT!! Paketten çıkan ürünlerin üzerinde bulunan deliklerden başka herhangi bir delik açmayınız. Talimatlara uyunuz.



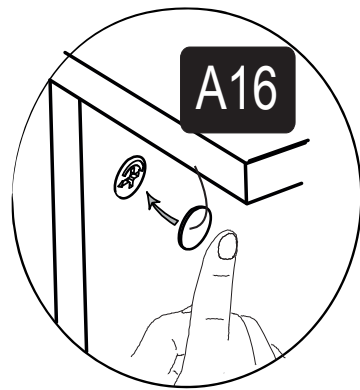
A28

Arkalık Çivisi



Keçe

A41



A16