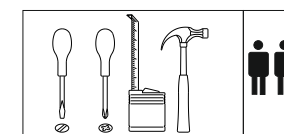
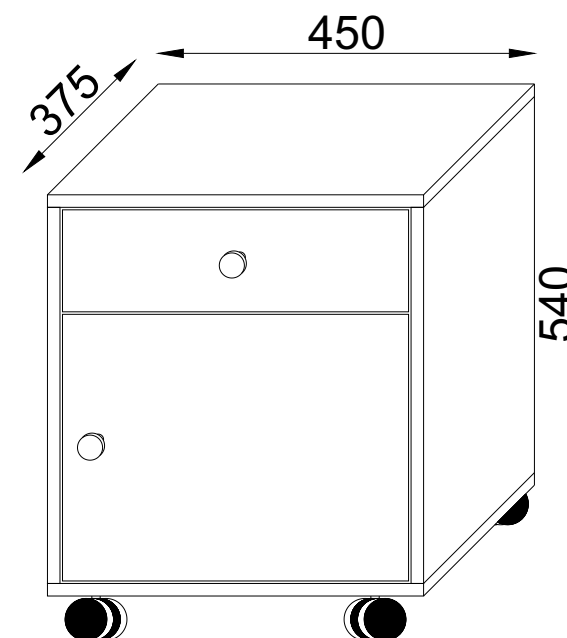


| | Beschlag | | 1 |
|---|----------|-------|---|
| 1 | 450** | 375 | 1 |
| 2 | 450** | 375 | 1 |
| 3 | 450** | 375** | 2 |
| 4 | 450 | 419 | 1 |
| 5 | 300* | 68 | 2 |
| 6 | 365* | 68 | 1 |
| 7 | 413** | 122** | 1 |
| 8 | 319** | 413** | 1 |
| 9 | 390 | 305/3 | 1 |

| Aufbauanleitung | |
|-----------------|-----------------------------|
| Artikel: | Rollcontainer Masola |



| | | | | |
|---------------------|-------------|-------------|------------|------------------------|
| 1.10 300mm x1 | 1.16 x10 | 1.17 x10 | 1.39 x2 | 1.5 3,5x16mm x40 |
| 1.38 x2 | 1.2 x2 | 1.14 x14 | 1.7 x2 | 1.40 x2 |
| 1.6 x1 | 1.30 x10 | 1.20 x2 | 1.32 x1 | 1.3 0.01 |

