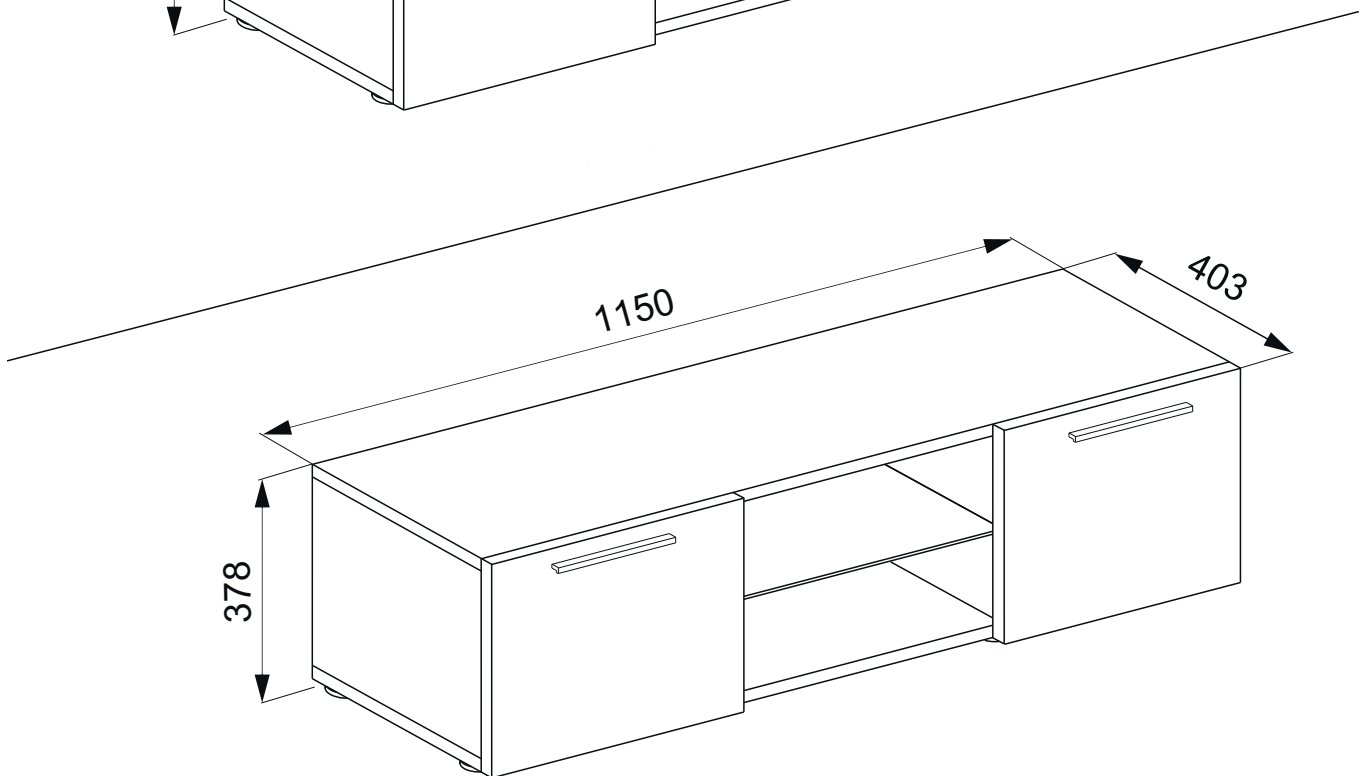
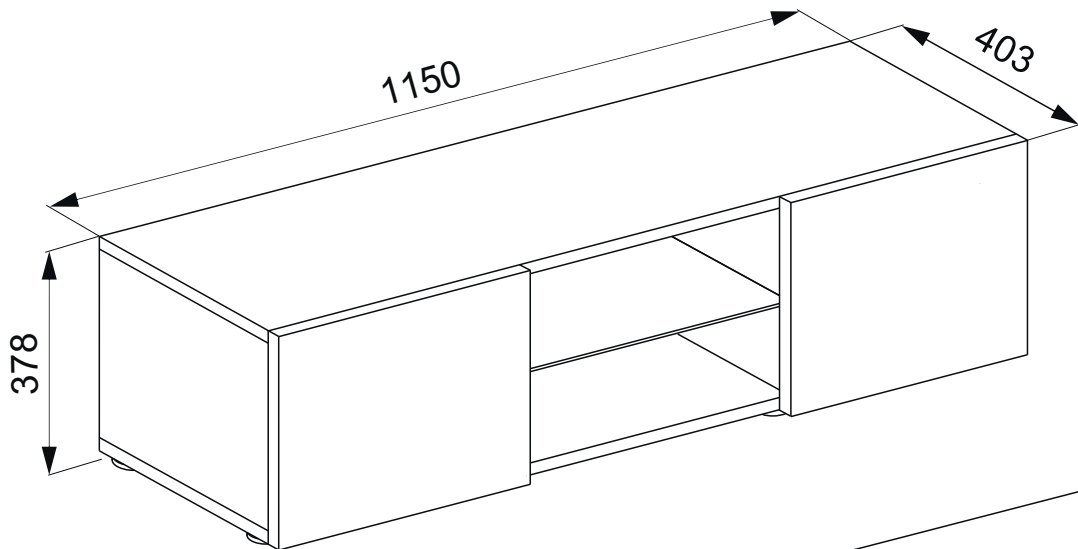


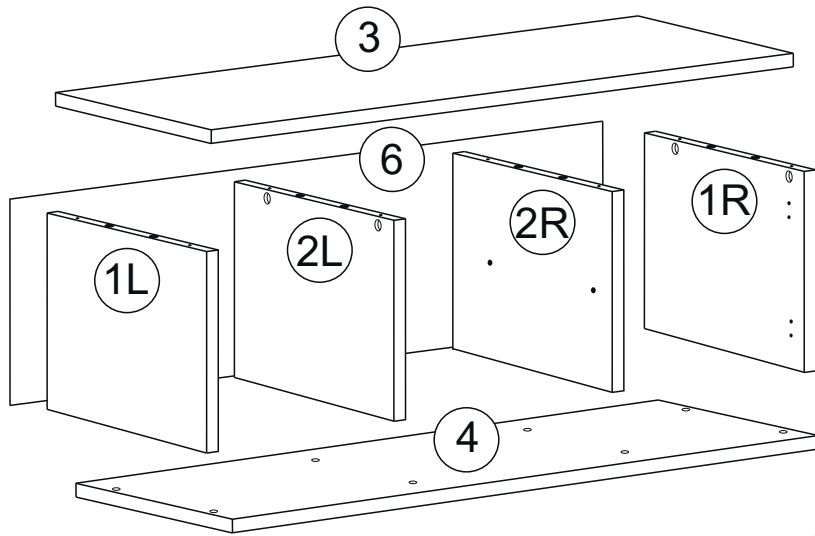
VCM.

VCM Lowboard Jusa 115

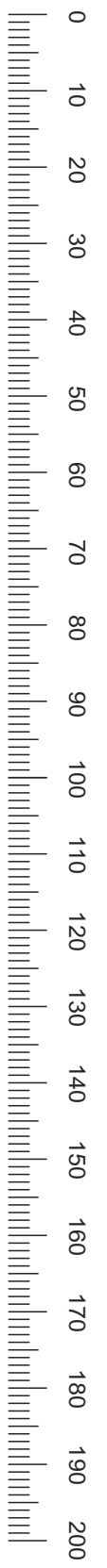
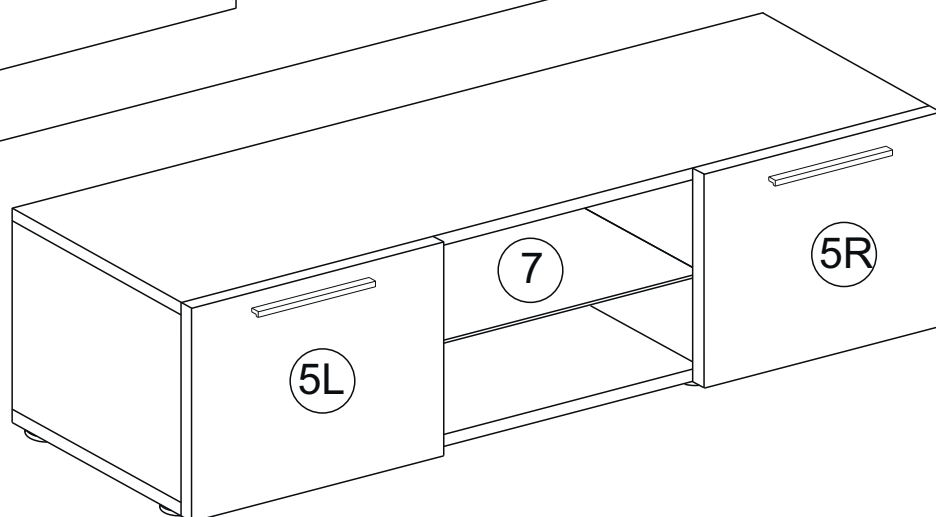
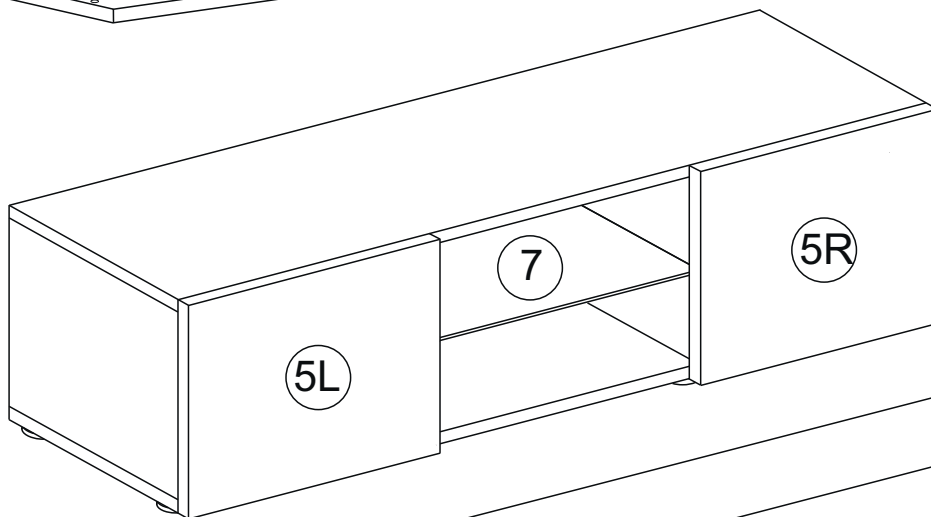


VCM Lowboard Jusa 115

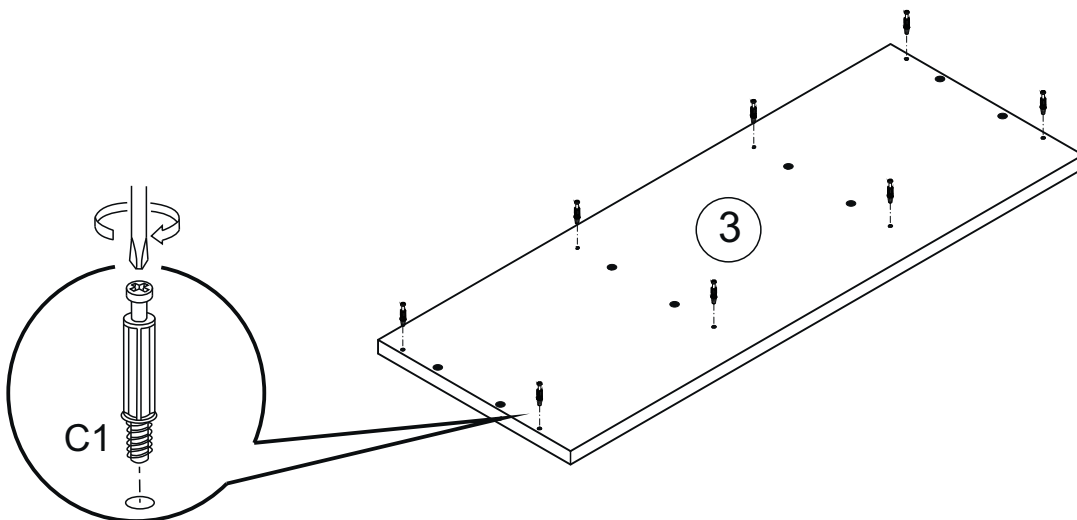
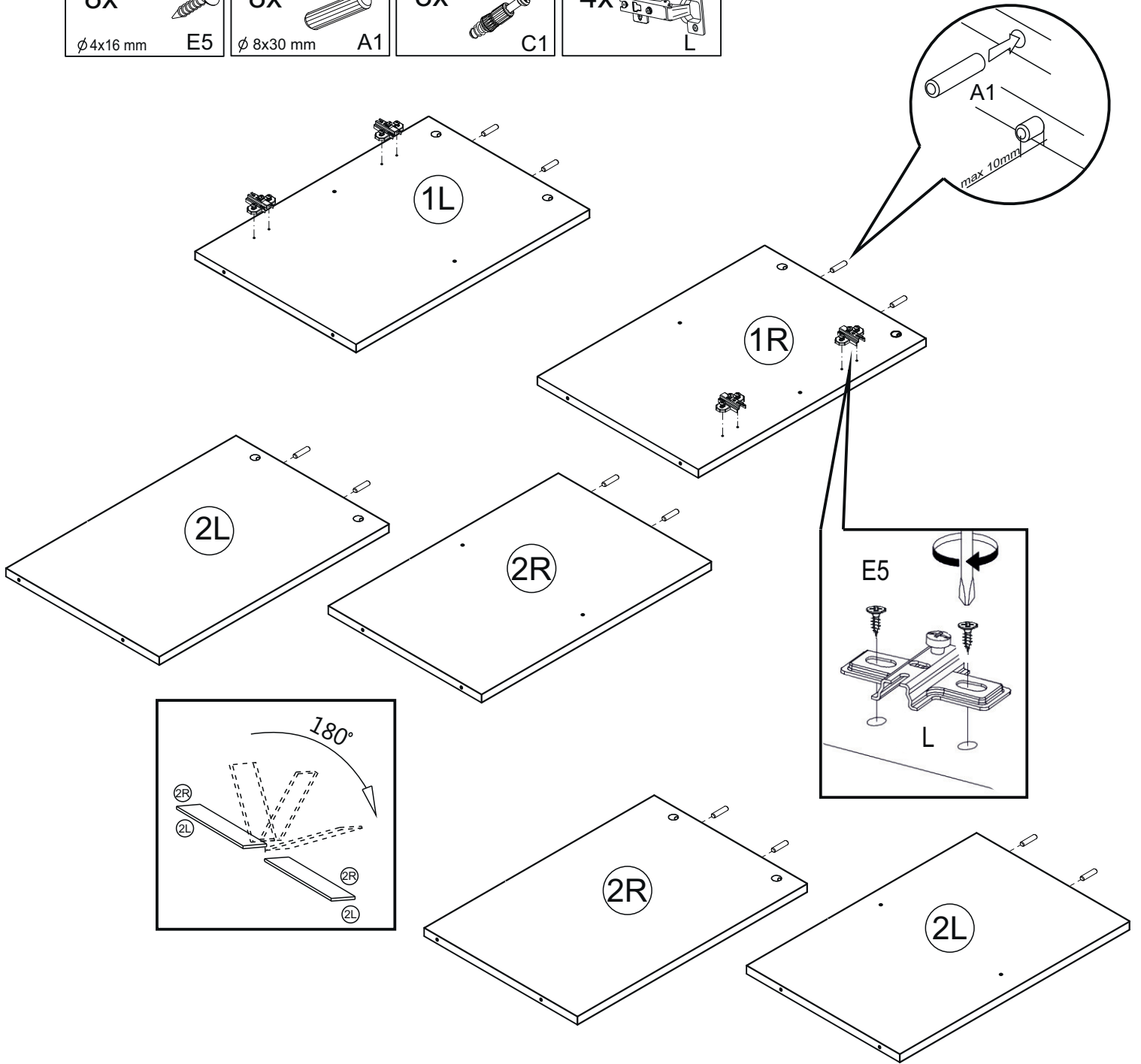
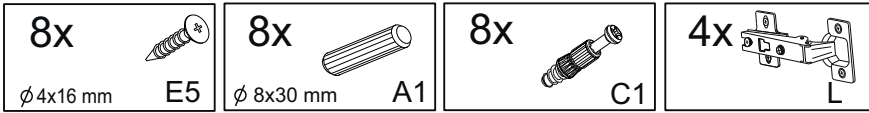
8x ø 8x30 mm A1	1x R	4x L	4x J	4x M4x28 mm N3	2x I
8x ø 6,4x50 mm B1	8x B	8x D	8x C1	8x D1	4x ø 3.5x16 mm E3
2x U	8x K	40x Q	4x S4	8x ø 4x14 mm E4	16x ø 4x16 mm E5



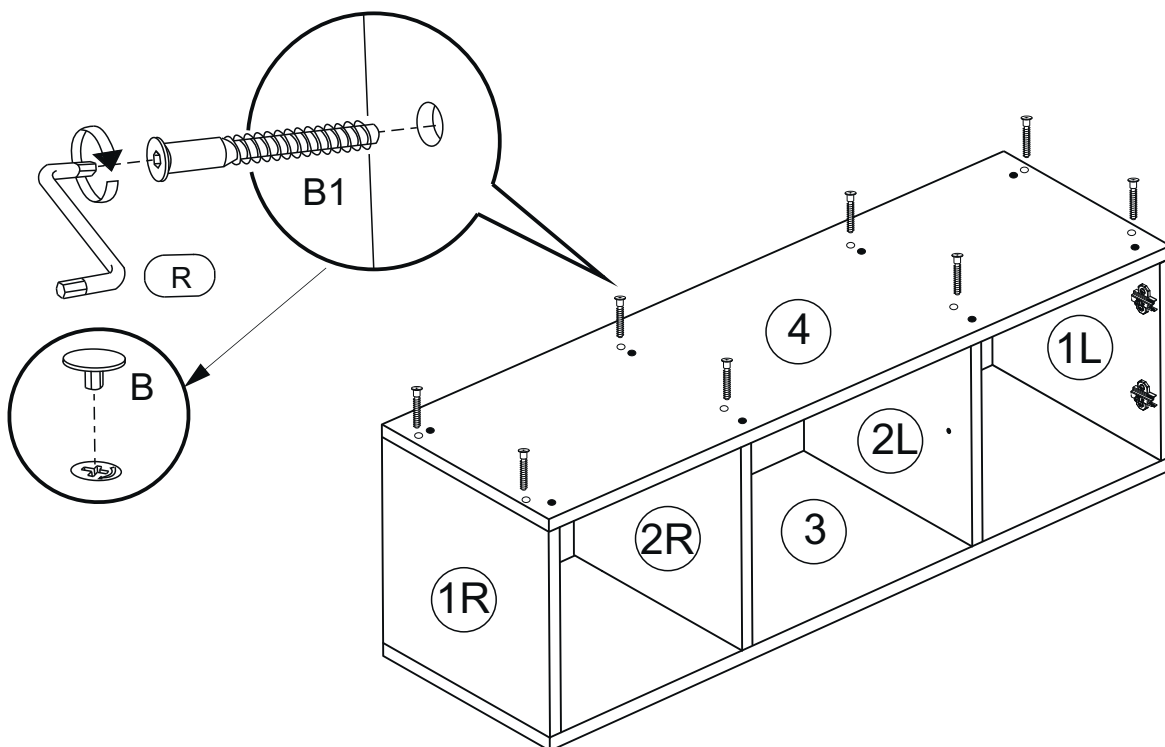
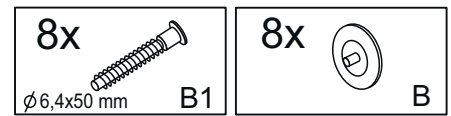
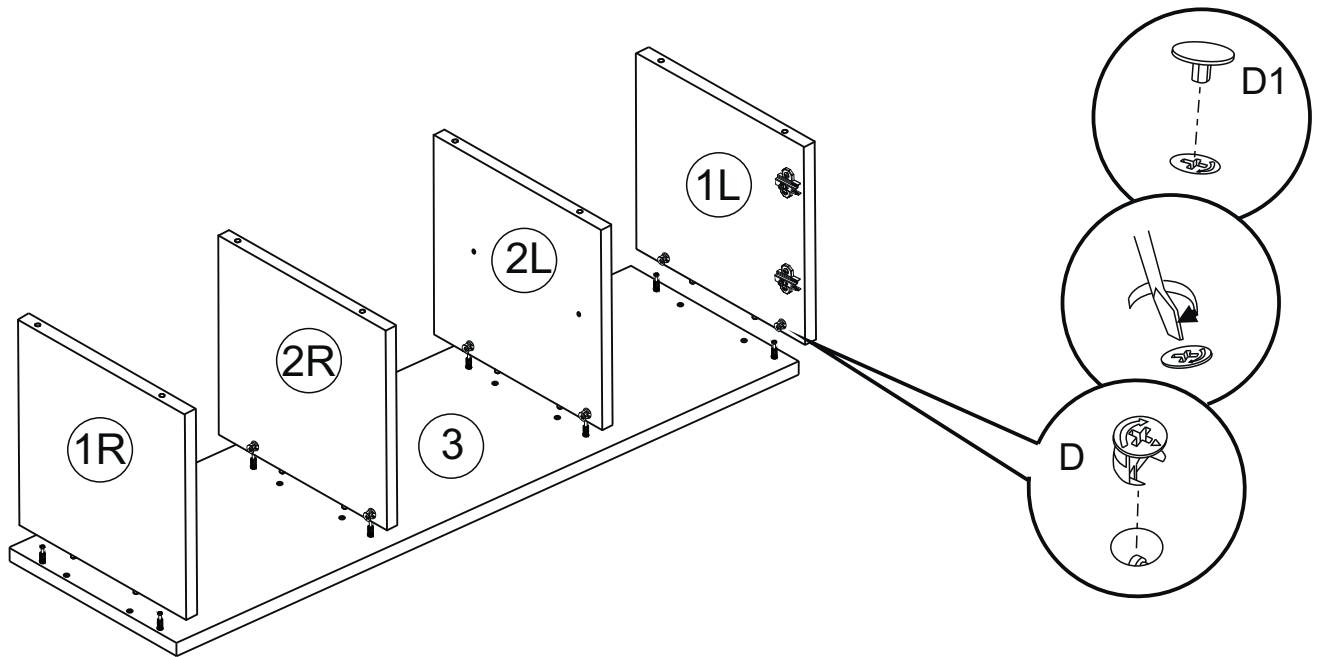
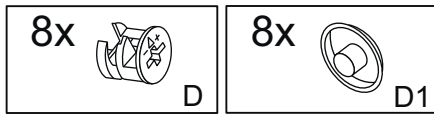
1L+1R	336x383	1+1
2L+2R	336x383	1+1
3	1150x383	1
4	1150x383	1
5L+5R	368x362	1+1
6	364x1146	1
7	440x378x6	1

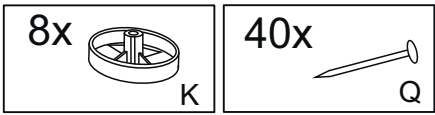


VCM Lowboard Jusa 115

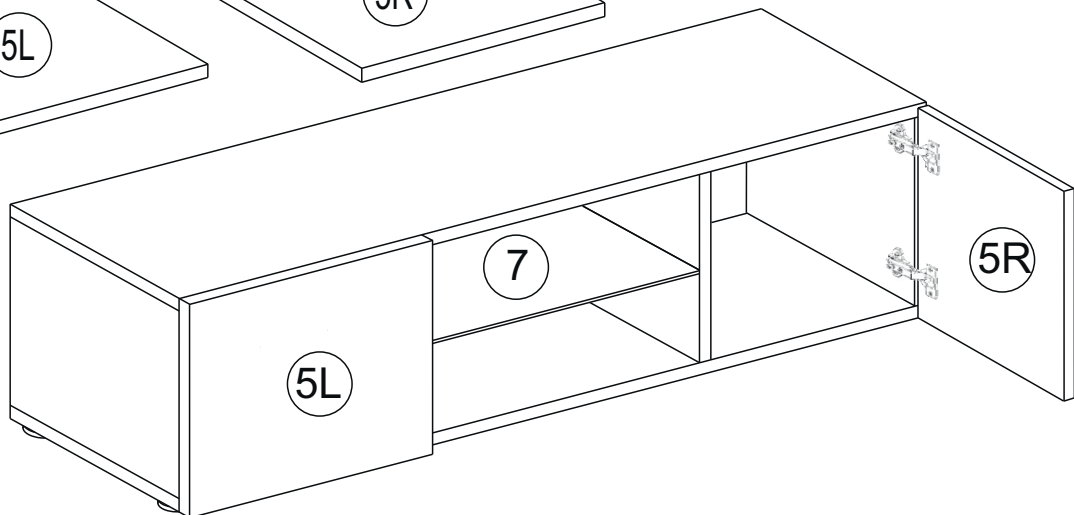
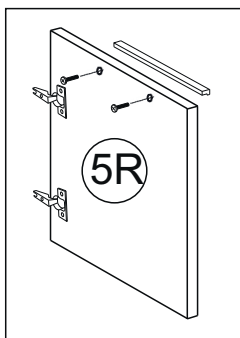
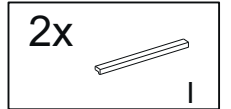
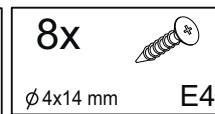
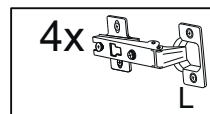
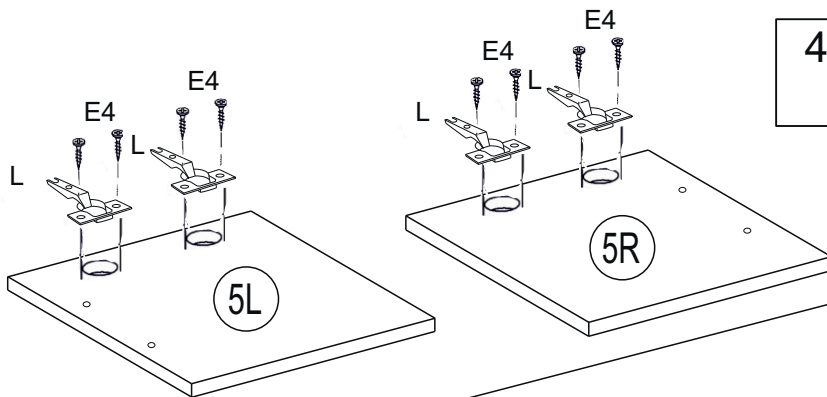
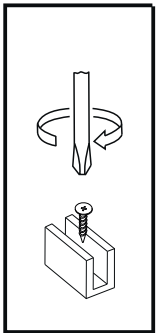
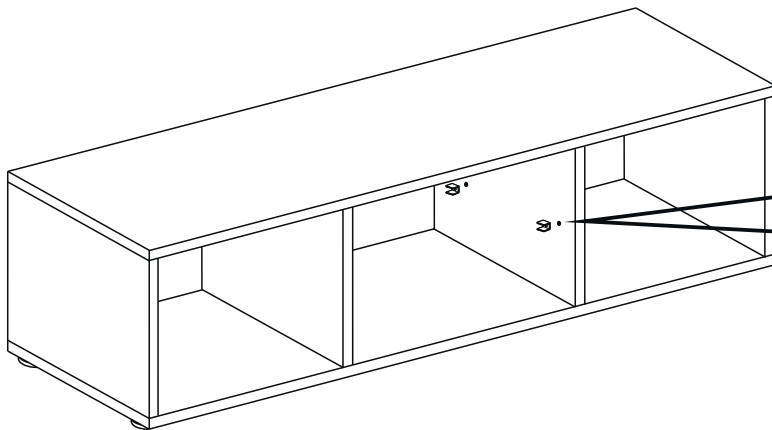
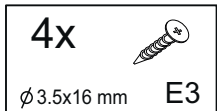
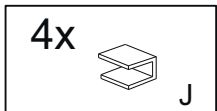
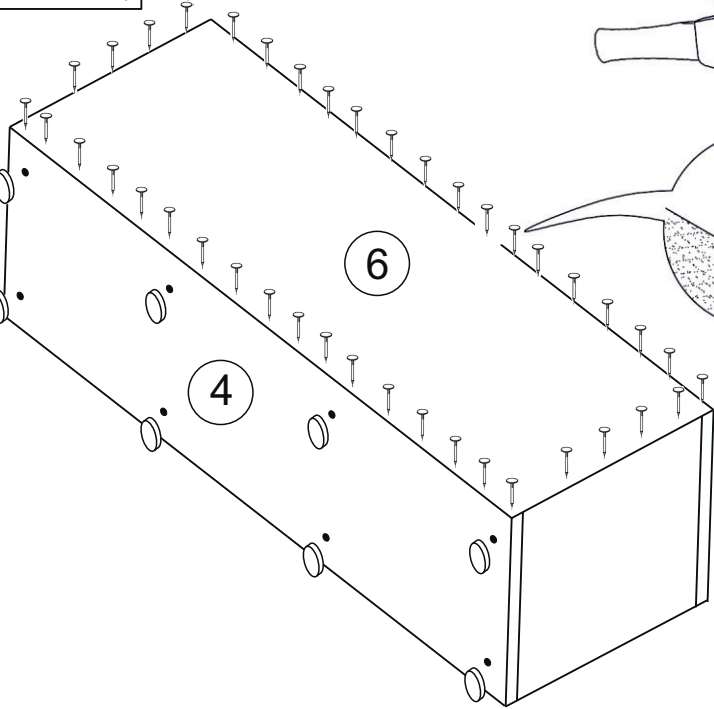
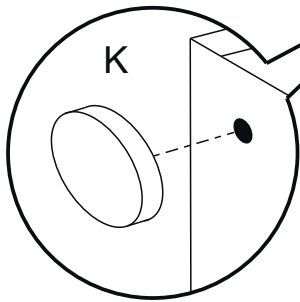
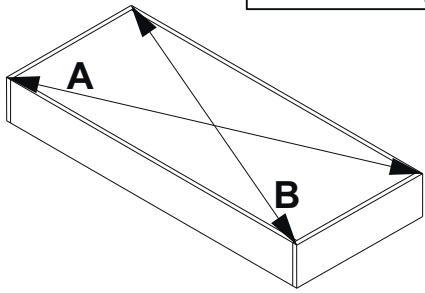


VCM Lowboard Jusa 115

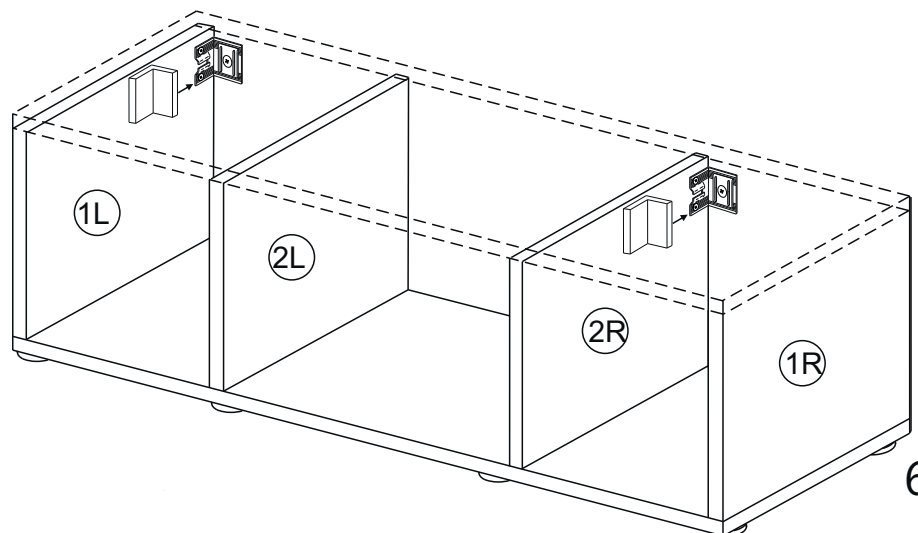
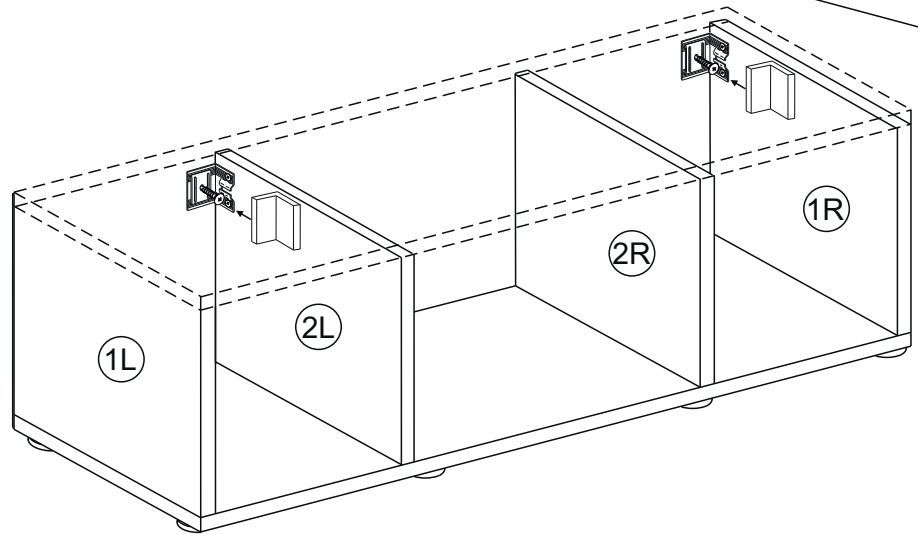
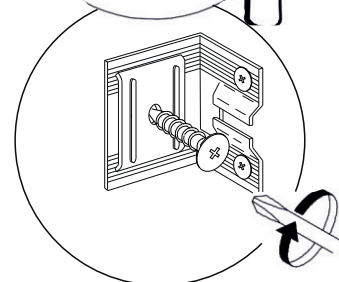
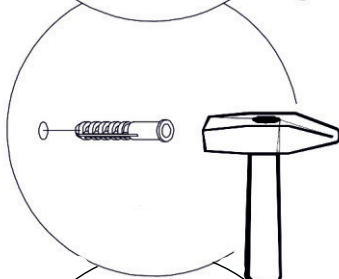
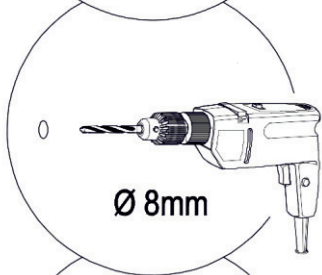
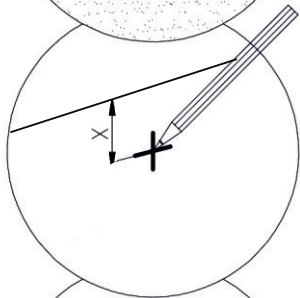
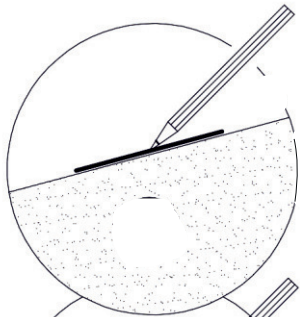
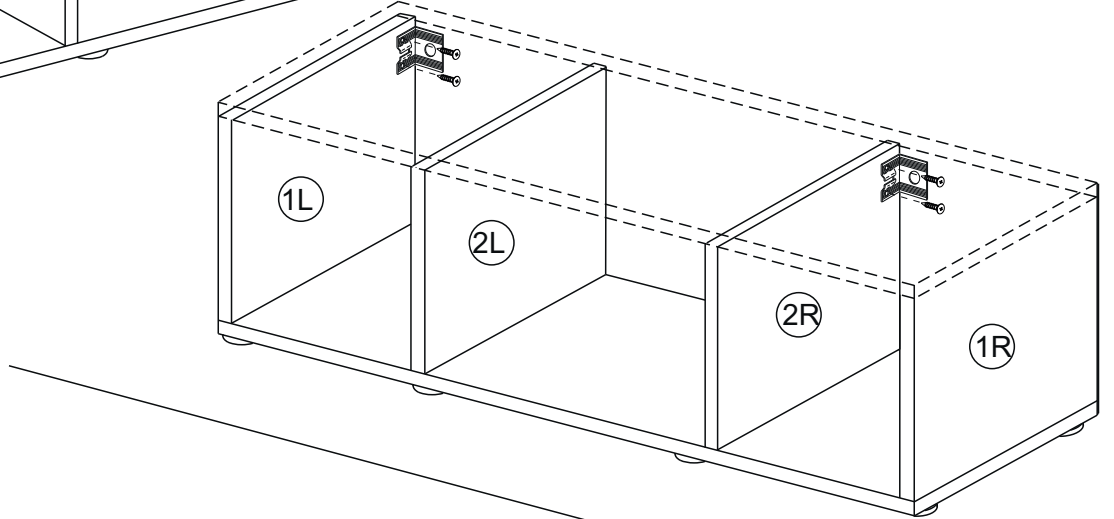
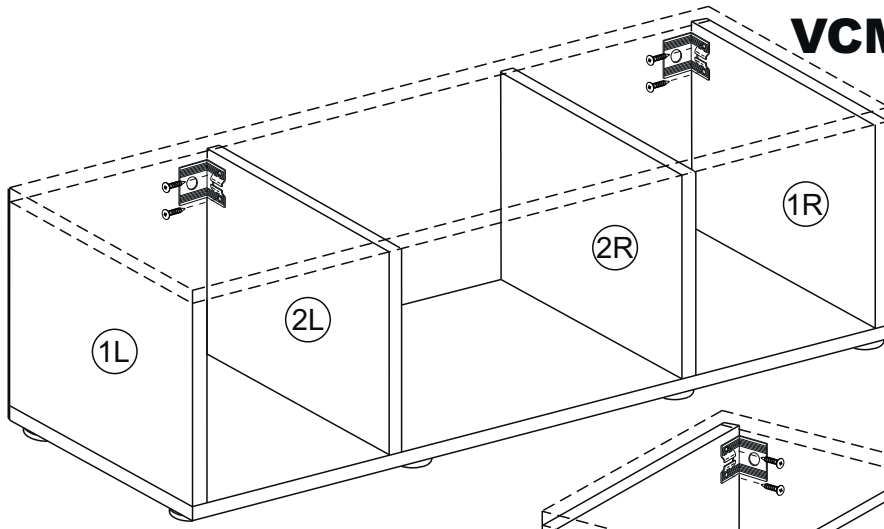




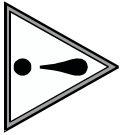
VCM Lowboard Jusa 115



VCM Lowboard Jusa 115



VCM Lowboard Jusa 115

	<p>Important information Read carefully. Keep this information for further reference.</p> <p>(GB) WARNING</p> <p>Serious or fatal crushing injuries can occur from tipping over. It must be permanently fixed to the wall.</p> <p>Fixing devices for the wall are not included since different wall materials require different types of fixing devices. Use fixing devices suitable for the walls in your home. For advice on suitable fixing systems, contact your local specialized dealer.</p>	<p>Wichtige Information Sorgfältig lesen Diese Information aufbewahren</p> <p>(DE) ACHTUNG</p> <p>Wenn Möbelstücke umkippen, können ernste oder lebensgefährliche Verletzungen durch Einklemmen die Folge sein. Um zu verhindern, dass das Möbelstück umkippt, muss es fest an der Wand verankert werden.</p> <p>Beschläge für die Wandbefestigung sind nicht beigegeben, da sie von der jeweiligen Wandbeschaffenheit abhängig sind. Bestimmungsgemäße Befestigungssysteme für die heimischen Wände geeignet sind. Bei diesbezüglichen Fragen den örtlichen Fachhandel zu Rate ziehen.</p>	<p>Ważne informacje Sorgfältaj uważnie Zachowaj ulotkę na przyszłość.</p> <p>(PL) UWAGA</p> <p>Przełoczenie sięmebli może doprowadzić do poważnych obrażeń lub śmierci. Aby zapobiec przewróceniu sięmebli, należy ją stać przymocować dościany.</p> <p>W zestawie nie znajdująsięzaśniedostarczonych narzędzi, ponieważnie zostałydołączone wymaganego rodzaju narzędzia. Wykorzystaj odpowiednie dościany w Twoim domu. W przypadku wątpliwości, takich jakich śrub użyć, skontaktuj sięz najbliższymi specjalistycznymi sklepami.</p>	<p>Důležitá informace Čtěte pečlivě. Uchovejte pro pozdější použití.</p> <p>(CZ) VAROVÁNÍ</p> <p>Pokud se nábytek převrhne, může dojít k velmi vážným nebo dokonce fatálním poraněním. Aby se převrhnutí nábytku zabránilo, musíte ho natvrdo připevnit ke stěně.</p> <p>Upevňovací materiál není součástí balení, protože se liší v závislosti na materiálu stěny. Používejte tedy takový upevňovací materiál, který je vhodný na stěny v váš domě. Pokud se potřebujete poradit, obraťte se na místního odborníka.</p>	<p>Důležité informace! Čtěte pozorně. Informacje si uschowajcie pre przypadek potrzeby.</p> <p>(SK) PPOZORNENIE</p> <p>Prevrhnutie nábytku môže spôsobiť vážne či smrteľné zranenia. Aby sa predišlo prevrhnutiu nábytku, upevniť ho ku stene.</p> <p>Upevňovací materiál nie je súčasťou balenia, pretože na každý materiál steny je potrebné použiť inú struktúru a množstvo. Použite upevňovací materiál vhodný na konkrétny typ materiálu, z ktorého je váša stena vyrobená. V prípade potreby sa poraďte s odborníkom.</p>
<p>(IT) AVVERTENZA</p> <p>Se il mobile si ribalta può causare lesioni da compressione serie o fatali. Per prevenire il rischio che il mobile si ribalti, quest'ultimo deve essere fissato permanentemente alla parete.</p> <p>Gli accessori per il fissaggio alla parete non sono inclusi perché pareti di materiali diversi richiedono tipi diversi di accessori di fissaggio. Usa sistemi di fissaggio adatti alle pareti della tua casa. Per maggiori dettagli, rivolgiti a un rivenditore specializzato.</p>	<p>Belangrijke informatie Goed lezen Bewaak deze informatie voor toekomstig gebruik</p> <p>(NL) WAARSCHUWING</p> <p>Wanneer meubels omvallen, kan er ernstig of levensbedreigend letsel ontstaan. Om te voorkomen dat dit meubel omvalt, dient dit permanent aan de wand te worden bevestigd.</p> <p>Bevestigingsbestel voor de wand is niet inbegrepen aangezien verschillende wandmaterialen verschillende soorten bevestigingsbevestiging vereisen. Gebruik bevestigingsbestel dat geschikt is voor de wanden in je huis. Voor advies over geschikt bevestigingsbestel, neem contact op met de vakhandel.</p>	<p>Información importante Aire atentamente. Conservar esta información para un uso futuro.</p> <p>(FR) AVERTISSEMENT</p> <p>Risque de blessure grave en cas de chute du meuble. Pour éviter que le meuble ne bascule, il faut le fixer au mur de façon permanente.</p> <p>Les fixations ne sont pas incluses car leur choix dépend du matériau du mur sur lequel est fixé le meuble. Utilisez des fixations adaptées au matériau du mur. Pour obtenir des conseils sur les fixations utiliser, adressez-vous à un revendeur spécialisé.</p>	<p>Informații importante Citește cu atenție. Pastreazădatea informații pentru referință ulterioară.</p> <p>(RO) ATENȚIE</p> <p>Pot surveni răni grave dacă împiedici de obiectele de mobilier. Pentru prevenirea rănilor, fixațiameblul pe perete.</p> <p>Accesorii de fixare pentru perete nu sunt incluse deoarece materialele diferite din care sunt făcuți pereteii au nevoie de accesorii diferite de fixare. Folosiți accesorii de fixare potrivite pentru pereteii camerii tale. Contactațiun specialist dacănuști care sunt accesorii potriviți pentru camera ta.</p>	<p>Önemli bilgi Dikkatli okuyunuz. Bu Malzumi gelede gerektiklericogü için saklayınız.</p> <p>(TR) UYARI</p> <p>Mobilyanın devrilmesi sonucu dđlmecü veya ciddi yaralanmalar meydana gelebilir. Devrölme riskini önlemek için mobilyanın duvara sabitlenmesi gerekmektedir.</p> <p>Duvarı yapı malzemesini farklılık gösterenledeğinden mobilyanın duvara sabitlenmesi için gereken farklı parçaları farklı duvar malzemesine göre farklı parçaları seçiniz. Duvarı yapı malzemesini uygun bölgeni parçaları seçin ve aynı alimk için en yakın yapı marketi ya da bir yapı malzemesi mağazasına bilgi alabilirsiniz.</p>	<p>Información importante Leer atentamente. Guarda esta información para consultarla en el futuro.</p> <p>(ES) ADVERTENCIA</p> <p>Pueden producirse lesiones graves o fatales si vuelca un mueble. Para evitar que vuelque este mueble, debe fijarse permanentemente a la pared.</p> <p>No se incluyen los dispositivos de fijación, dado que los diversos materiales de pared requieren diferentes tipos de herrajes de fijación. Usa herrajes adecuados para el material de las paredes de tu casa. Para saber cuáles son los herrajes adecuados, pide consejo en tu ferretería habitual.</p> <p>Vigilte oprimingeri Las omhuyvegi. Gem disse oprimingeri til senere brug.</p>
<p>(HR) POZORENJE</p> <p>Važne informacije Pazljivo pročitate. Sačuvajte ove upute za buduću potrebu.</p>	<p>Bihini! Pazljivo pročitate! Sačuvajte za buduću potrebu.</p> <p>(SRB) POZORENJE</p> <p>Mogu nastati ozbiljne povrede usled prevrtanja nametaša. Da ovaj nametaš ne bi pao, mora stalno biti pričvršćen za zid.</p> <p>Nisu dati okovi, čipovi i šrafovi za pričvršćivanje jer se zidovi razlikuju i različiti materijali zahtijevaju i različite okove. Upotrijebite one koji su pogodni za zidove u vašem domu. Za savjet koje okove da upotreblite, obratite se u lokalnoj trgovini.</p>	<p>Fonos informacio Kerlik, olvasat el alaposan, es orzid meg ezet a papirt!</p> <p>(HU) FIGYELEM</p> <p>Abdul felborulasa súlyos, vagy akár végzetes balesetet okozhat. Ahhoz, hogy ezt megakadályozza, a bútorot meg kell rögzíteni a falhoz.</p> <p>Ángolizéshez szükséges kellekék nincsenek a csomagban, mivel a különböző típusú falakhoz különböző fogzó eszközökre van szükség. Mindig a fal típusának megfelelő szerelvényeket használj! A megfelelő fogzókat kiválasztásához fordulj segítségért a szaküzleték munkatársaihoz!</p>	<p>Importante! Ler estas instrucces cuidadosamente. Guarda como referencia.</p> <p>(PT) IMPORTANTE</p> <p>As quedas de móveis podem originar esmagamento ou morte. Estes móveis devem ser fixados a parede para evitar possíveis quedas.</p> <p>Os diferentes tipos de paredes requerem diferentes tipos de ferragens. Utilize ferragens adequadas as paredes da sua casa (não incluídas). Se não tiver a certeza do tipo de paredes ou ferragens a usar, consulte uma loja de ferragens.</p>	<p>Important! Ler estas instruções cuidadosamente. Guarda como referência.</p> <p>(UA) УВАГА</p> <p>Падіння незарізнаних меблів може спричинити серйозні або смертельні травми. Щоб уникнути перекидання цих меблів, їх слід міцно прикріпити до стіни.</p> <p>Кріплення до стіни не додаються, оскільки різні матеріали потребують різних кріплень. Використовуйте кріплення пристрої, які пасують матеріалу Ваших стін. За порадою щодо належних систем кріплення звертайтеся у Магаєву спеціалізовану краєвину.</p>	<p>Vigilte informacija Las omhuyvegi! Gem disse oprimingeri til senere brug.</p> <p>(DK) ADVARSEL</p> <p>Der kan opstå alvorlig eller livsfarlig tilskadekomst, hvis møbel vælter. For at undgå at møbel vælter, skal det fastgøres permanent til væggen.</p> <p>Forskellige vægmateriale kræver forskellige strukturer og fastgørelser. Medtøber ikke. Brug stæler og fastgørelser, der passer til væggen i dit hjem. Hvis du er i tvivl om, hvilken type struktur/fastgørelser skal bruge, skal du kontakte et byggeselskab.</p>
<p>(RU) ВНИМАНИЕ</p> <p>Важная информация Внимательно прочитайте. Сохраните эту информацию.</p>	<p>Важная информация Внимательно прочитайте. Запоминайте эту информацию за будущее исправка.</p> <p>(BY) ВНИМАНИЕ</p> <p>Прекатраванне на гэтым мэбел можа да прывесці да цяжкіх параненняў ці смерці. Для прадухілення гэтых параненняў мэбел павінна быць пастаянна прыкрэпленая да сцяны.</p> <p>Камплекта не ўключае механізмы для прыкрэплення мэбелі да сцяны. Таму калі разлічаныя сцяны матэрыялы маюць разлічныя характарыстыкі, трэба выкарыставаць розныя тыпы прыкрэплення. Для атрымання падрабязнай інфармацыі аб падыходзячым механізме для прыкрэплення мэбелі да сцяны, звярніцеся да спецыялізаванага прадукцыйнага пункта.</p>	<p>Viktig information Läs noggrant Spara informationen för framtida bruk</p> <p>(SE) VARNING</p> <p>Alvarliga eller livsfarliga skador kan ske om möbler tipsar över. För att förhindra att den här möblen tipsar måste den fastas permanent vid väggen.</p> <p>Fästbeslag för väggen medföljer inte eftersom olika väggmaterial kräver olika typer av fästbeslag. Använd ett fästbeslag som passar för väggen i hemmet du bor i. För råd om lämpliga fästbeslag, kontakta din fackhandlare.</p>	<p>Viktig information Les nøye. Ta vare på denne informasjonen for fremtidig bruk.</p> <p>(NO) ADVARSEL</p> <p>Alvorlige uhkker kan ske som følge av møbler som veltar. For å forhindre at dette møbelet faller, må det festes permanent til veggene.</p> <p>Festemidler for vegger er ikke inkludert fordi ulike vegger krever ulike festemidler. Bruk festemidler som passer til veggene i hjemmet ditt. Kontakt din nærmeste faghandler for råd om festemidler.</p>	<p>Viktig informasjon Les nøye. Ta vare på denne informasjonen for fremtidig bruk.</p> <p>(FI) VAROITUS</p> <p>Huonekalun kaatuminen voi aiheuttaa vakavia tai kuolemaan johtavia vammoja. Kaatumista estämiseksi huonekalun tullee kiinnittää ruuviväski seinään.</p> <p>Pakkaus ei sisällä seinään kiinnittämistä varten tarvittavia puuvelejä tai ruuveja, koska erilaisia seinämateriaaleja valeten tarvitaan erilaisia kiinnikkeitä. Valitse kiinnikkeet kotias seinämateriaalin mukaan. Auta oikeallaisten kiinnikkeiden valintaan voit kysyä rakentajasta.</p>	<p>Важная информация Внимательно прочитайте. Сохраните эту информацию.</p> <p>(GR) ΠΡΟΕΙΔΟΤΟΠΙΣΗ</p> <p>Σοβαροί ή ιεροαίοι τραυματισμοί από ούνοψυχνι, μπορεί να συμβούν από το ανεπιδορύνουα επτάου. Για να προαυδέψυχτα το ανεπιδορύνουα, πρέπει εως επιτοου, αυτό να πρέπει να είναι άριστα στερεωμένο στον τοίχο.</p> <p>Το εδριπότη στέρεωστος στον τοίχο δεν περιλάουεται. Εξοροουόται ότι τα διαφορετικά υακί τοίχου-μωα έχουν διαφορετικές δομές, εδριπότηστος στέρεωστος. Χρησιουοτήστε εδριπότηστος στέρεωστος κατάλληλα για τους τοίχους του στωου σας. Για πληροφορίες, οηκενίτε με το κατάλληλο εδριπότηστος στέρεωστος, σιφουόυατέψυτε το εδριπότηστος στέρεωστος.</p>