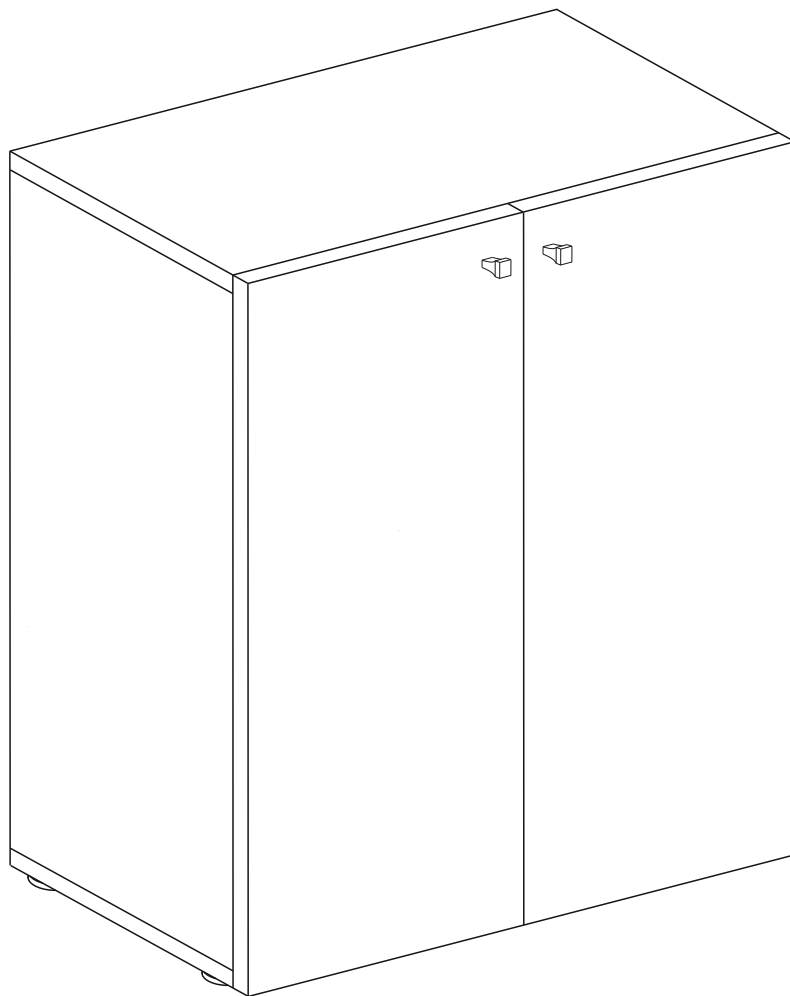


# VCM.

## VCM Aktenschrank Vandol Mini

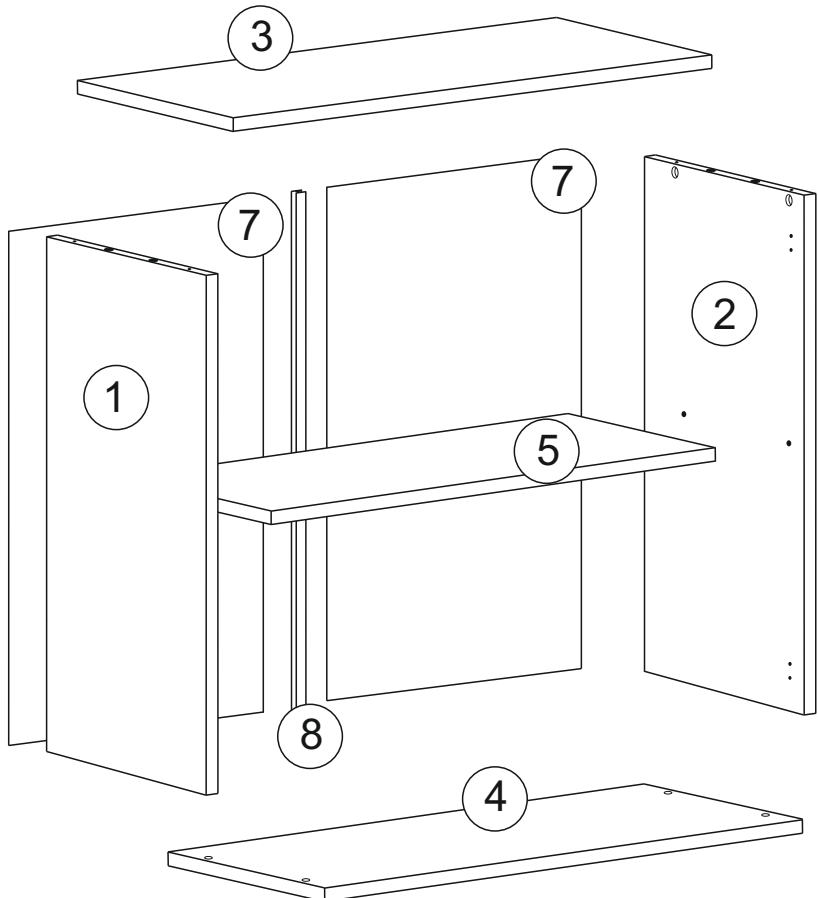
0,74m/ 0,70m/ 0,37m



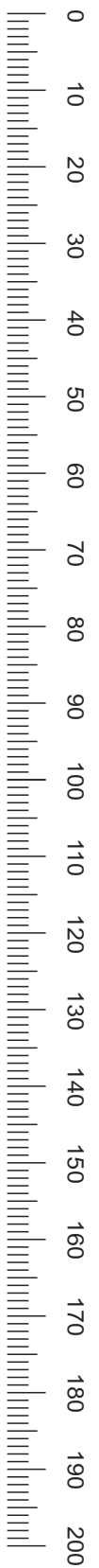
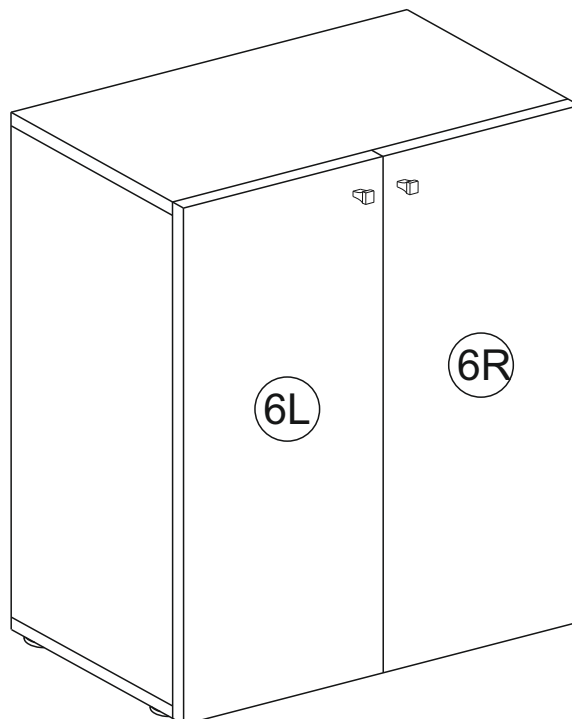
Achtung: Bei mangelhafter Montage besteht Gefahr für die Sicherheit.  
Möbel unbedingt an der Wand montieren!!!!

# Vandol Mini

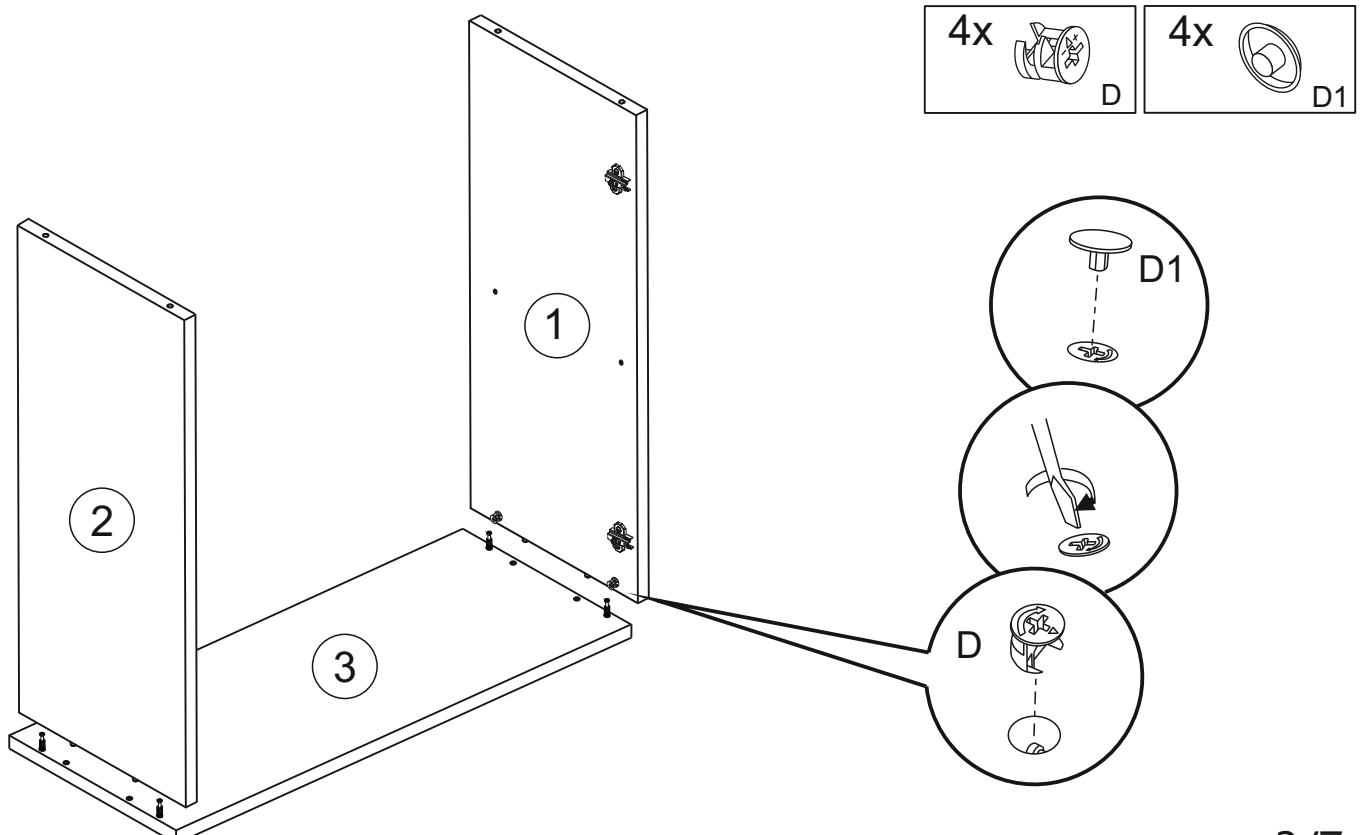
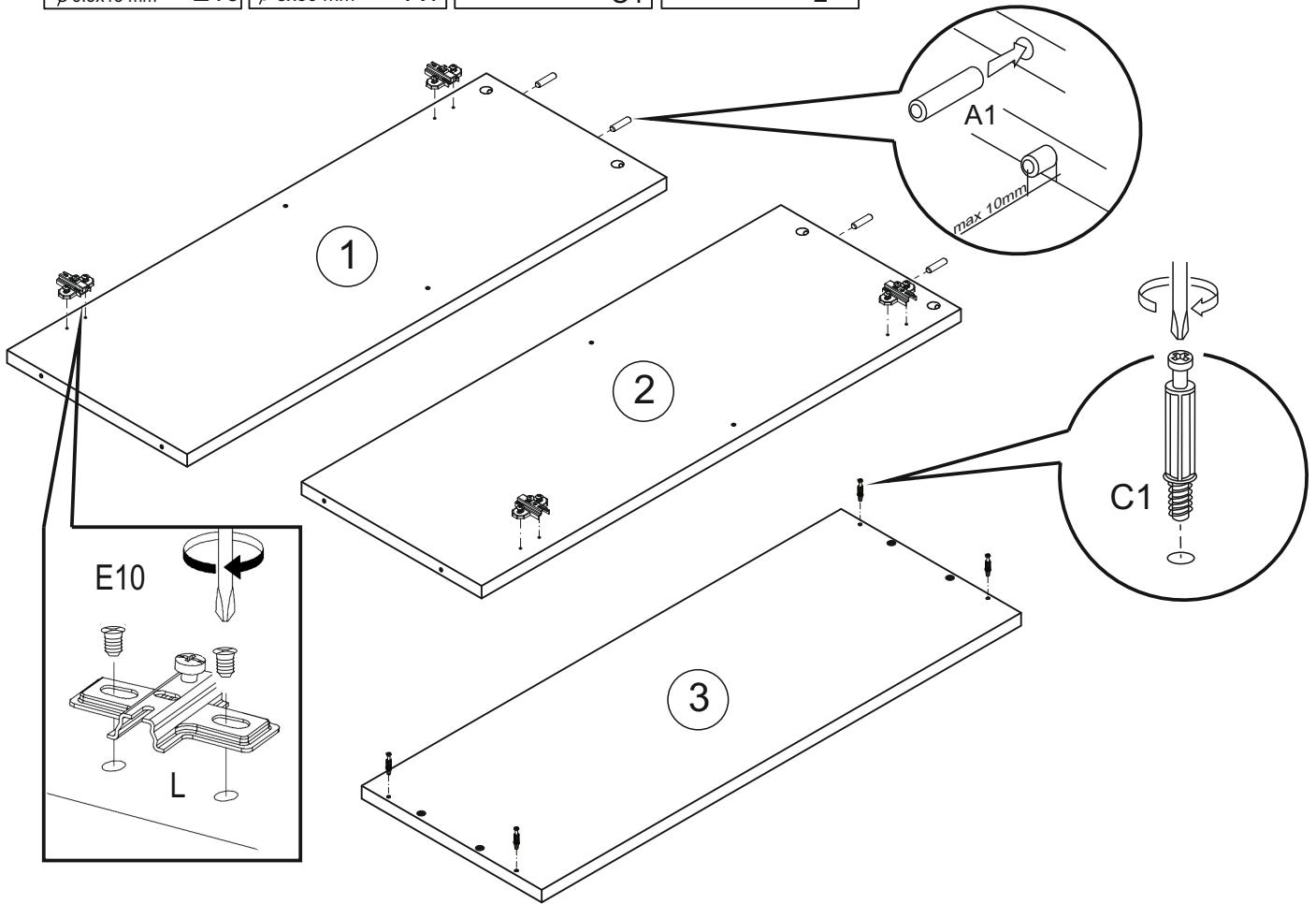
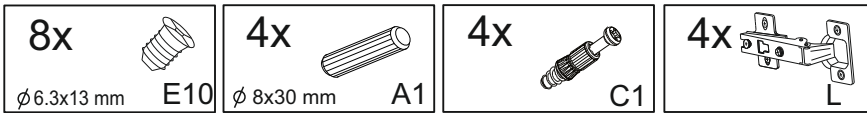
4x ∅ 8x30 mm A1	3x ∅ 3.5x16 mm E3	8x ∅ 4x14 mm E4	8x ∅ 6.3x13 mm E10	2x M4x25 mm N3	4x J
4x ∅ 6.4x50 mm B1	4x B	4x D	4x C1	4x D1	1x S3
28x Q	2x U	4x L	1x R	4x K	2x I



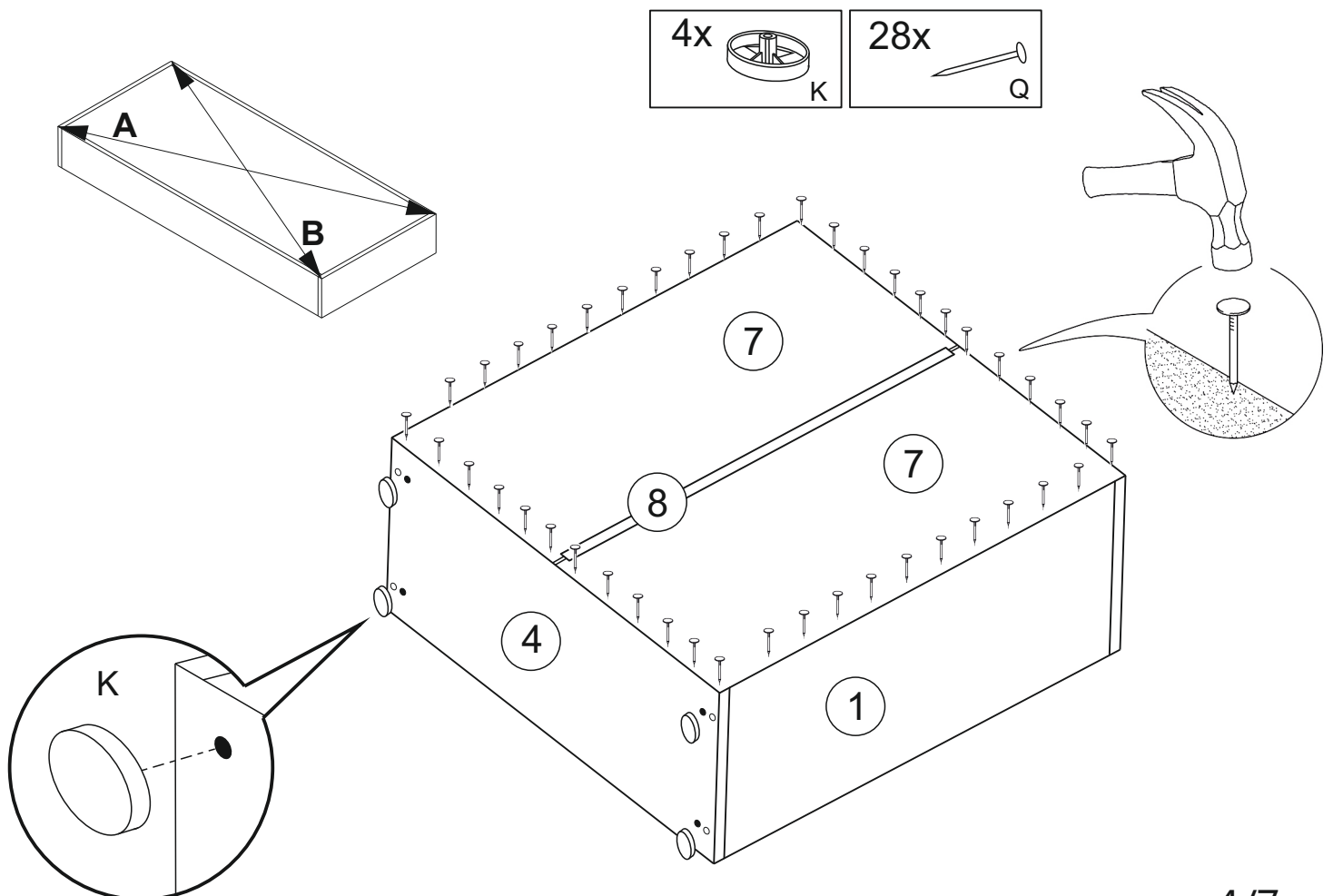
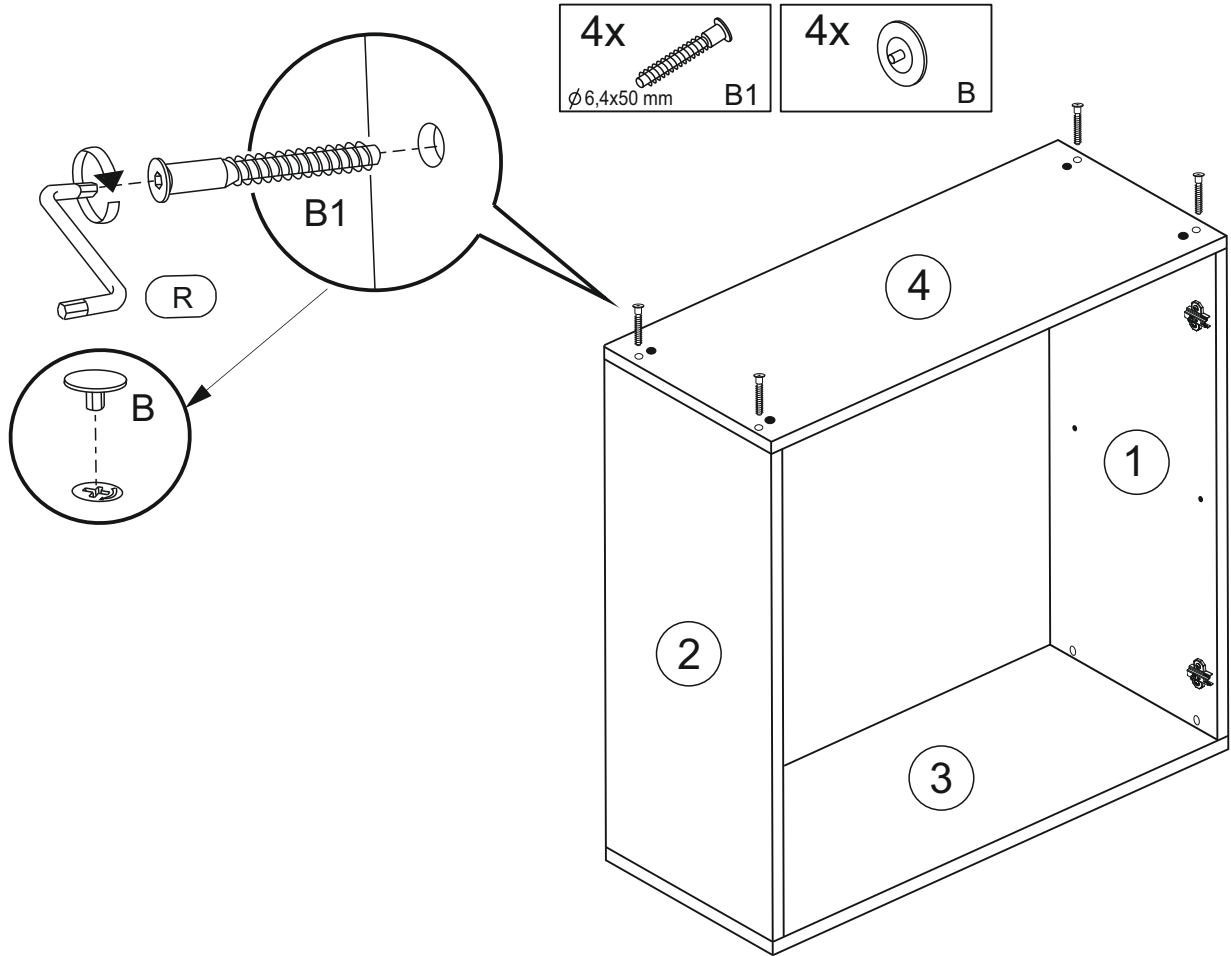
1	698x370	1
2	698x370	1
3	702x370	1
4	702x370	1
5	668x365	1
6L+6R	730x346	1+1
7	726x348	2
8	L-698mm	1



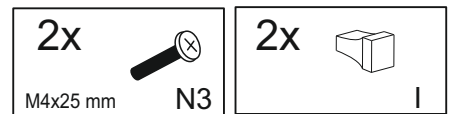
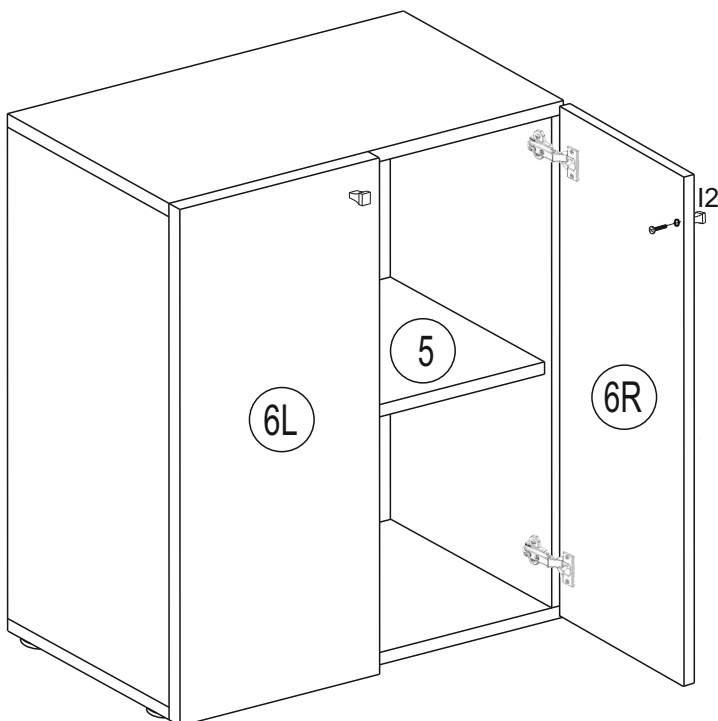
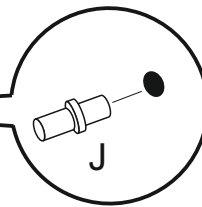
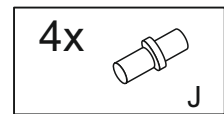
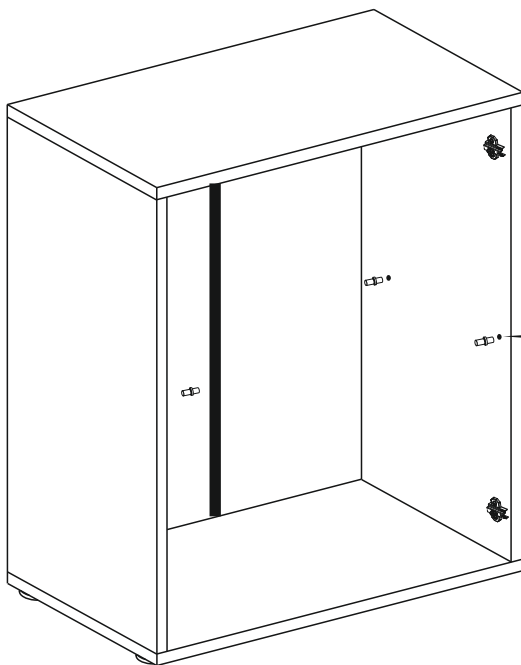
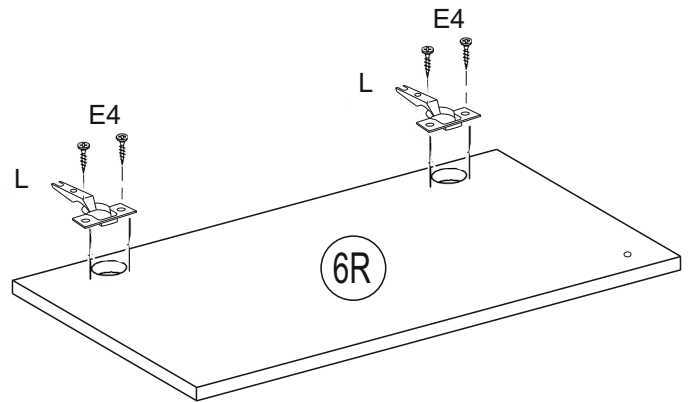
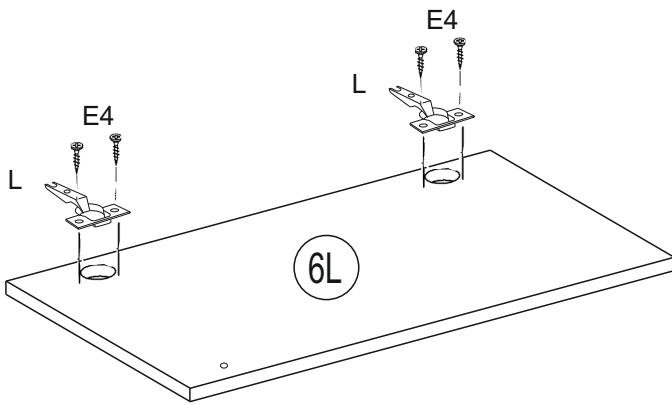
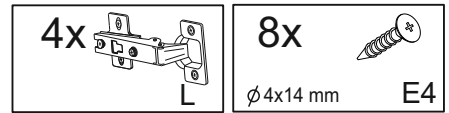
# Vandol Mini



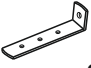

# Vandol Mini

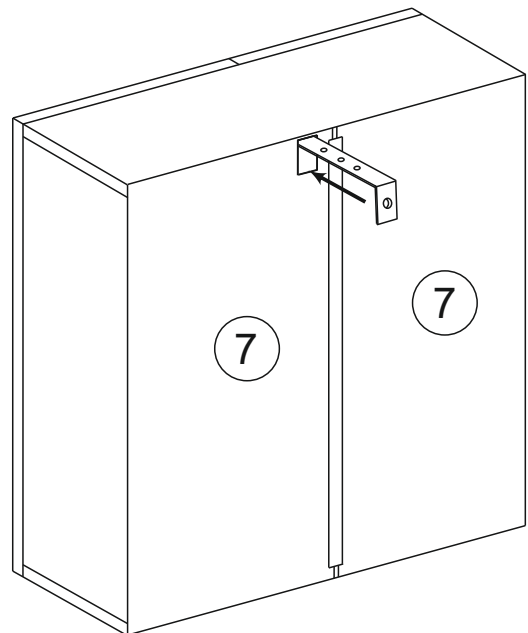
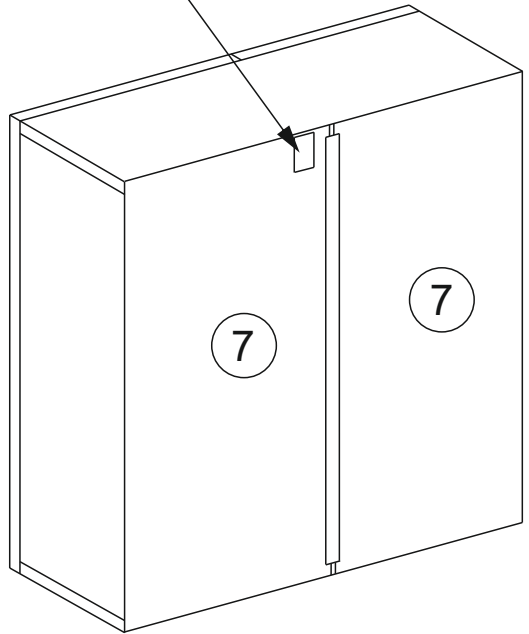
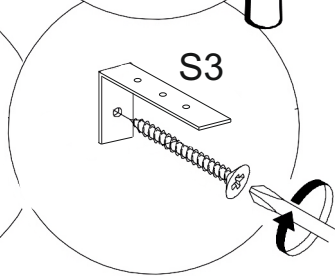
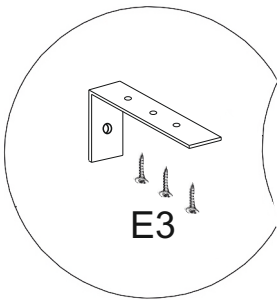
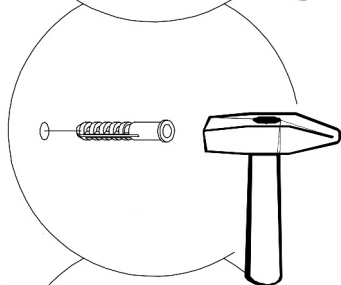
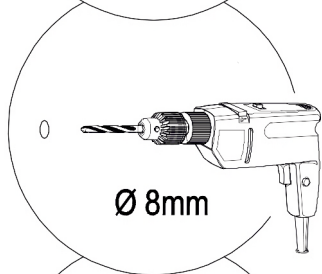
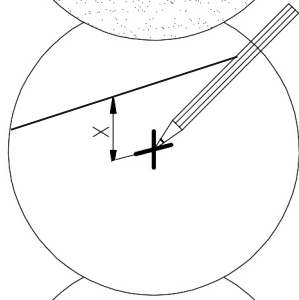
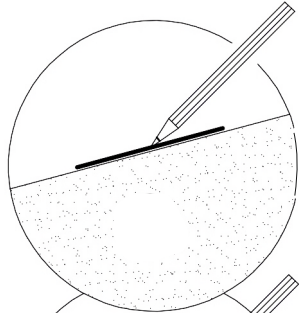
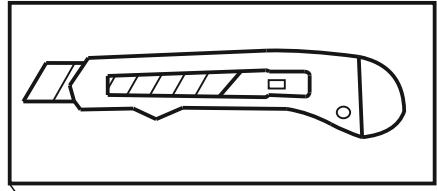


# Vandol Mini




# Vandol Mini

1x		3x	
	S3	$\varnothing 3.5 \times 16 \text{ mm}$	E3



# Vandol Mini

	<p><b>Important information</b> Read carefully. Keep this information for further reference.</p> <p><b>(GB) WARNING</b></p> <p>Serious or fatal crushing injuries can occur from furniture tip-over. To prevent this furniture from tipping over it must be permanently fixed to the wall.</p> <p>Filing devices for the wall are not included since different wall materials require different types of filing devices. Use filing devices suitable for the walls in your home. For advice on suitable filing systems, contact your local specialized dealer.</p>	<p><b>Wichtige Information</b> Sorgfältig lesen Diese Information aufbewahren</p> <p><b>(DE) ACHTUNG</b></p> <p>Wenn Möbelschilde unkippen, können ernste oder lebensgefährliche Verletzungen durch Einwickeln der Folge sein. Um zu verhindern, dass das Möbelschick umkippt, muss es fest an der Wand verankert werden.</p> <p>Beschläge für die Wandbefestigung sind nicht beigegeben, da sie von der jeweiligen Wandbeschaffenheit abhängig sind. Befestigungsschläge benutzen, die für die heimischen Wände geeignet sind. Bei diesbezüglichen Fragen den örtlichen Fachhandel zu Rate ziehen.</p>	<p><b>Ważne informacje</b> Przeoczyli uważnie. Zachować ulotkę na przyszłość.</p> <p><b>(PL) UWAGA</b></p> <p>Przełożenie szkieletu mebla może doprowadzić do poważnych obrażeń ciała. Aby zapobiec przewróceniu szkieletu, należy na ścianie przymocować obrotki.</p> <p>W zestawie nie znajdują się zaślepniki umożliwiające zamocowanie szkieletu mebla do ścienny. Wybrać należy odpowiednie obrotki w swoim domu. W przypadku wątpliwości, jakich szkielet użyć, skontaktuj się z najbliższym specjalistycznym sklepem.</p>	<p><b>Důležitá informace</b> Čtejte pečlivě. Uchovejte si prosíme přílohu.</p> <p><b>(CZ) VAROVÁNÍ</b></p> <p>Pokud se nábytek převrhne, může dojít k velmi vážným nebo dokonce fatálním poraněním. Aby se převrácení nábytku zabránilo, musí ho natvrdo připevnit ke stěně.</p> <p>Upevňovací materiál není součástí balení, protože se liší v závislosti na materiálu stěny. Použijete tedy takový upevňovací materiál, který je vhodný na stěny v Vašem domě. Pokud se potřebujete poradit, obraťte se na nejbližší odborníka.</p>	<p><b>Důležitá informácie!</b> Čítajte pozorne. Informácie si uschovajte pre prípad potreby.</p> <p><b>(SK) POZOROVANIE</b></p> <p>Prevrhnutie nábytku môže spôsobiť veľmi vážne alebo dokonca fatálne poranenia. Aby sa prevráteniu nábytku zabránilo, ho tu stene.</p> <p>Upevňovací materiál nie je súčasťou balenia, pretože na každý materiál steny je potrebné použiť inú sieťku a hmoždinky. Použite upevňovací materiál vhodný na konkrétny typ materiálu, z ktorého je vaša stena vyrobená. V prípade potreby sa poraďte s odborníkom.</p>
<p><b>Informazioni importanti:</b> Leggi attentamente. Conserva queste informazioni per ulteriori consultazioni.</p> <p><b>(IT) AVVERTENZA</b></p> <p>Se il mobile si ribalta può causare lesioni da compressione serie o fatali. Per prevenire il rischio che il mobile si ribalti, quest'ultimo deve essere fissato permanentemente alla parete.</p> <p>Gli accessori per il fissaggio alla parete non sono inclusi perché pareti di materiali diversi richiedono tipi diversi di accessori di fissaggio. Usa sistemi di fissaggio adatti alle pareti della tua casa. Per maggiori dettagli, rivolgiti a un rivenditore specializzato.</p>	<p><b>Belangrijke informatie</b> Geef lezen Bewaar deze informatie voor toekomstig gebruik</p> <p><b>(NL) WAARSCHUWING</b></p> <p>Wanneer meubels omvallen, kan er ernstig of levensbedreigend belemmeringsletsel ontstaan. Om te voorkomen dat dit meubel omvalt, dient dit permanent aan de wand te worden bevestigd.</p> <p>Bevestigingsaccessoires voor de wand is niet inbegrepen aangezien verschillende wandmaterialen verschillende soorten bevestigingsaccessoires vereisen. Gebruik bevestigingsoplossing dat geschikt is voor de wanden in je huis. Voor advies over geschikt bevestigingsbeslag, neem contact op met de vakhandel.</p>	<p><b>Información importante</b> Aire atentivamente. Conservar ces informaciones para un usage ulterior.</p> <p><b>(FR) AVERTISSEMENT</b></p> <p>Risque de blessure grave en cas de chute du meuble. Pour éviter que le meuble ne bascule, il faut le fixer au mur de façon permanente.</p> <p>Les fixations ne sont pas incluses car leur choix dépend du matériau du mur sur lequel est fixé le meuble. Utilisez des fixations adaptés au matériau du mur. Pour obtenir des conseils sur les fixations utiliser, adressez-vous à un revendeur spécialisé.</p>	<p><b>Informații importante</b> Citește cu atenție. Pastrează aceste informații pentru referințe ulterioare.</p> <p><b>(RO) ATENȚIE</b></p> <p>Pot surveni răni grave dacă împiedici de obicei, de mobilia. Pentru prevenirea rănilor, fixați mobilă pe perete.</p> <p>Accesoriiile de fixare pentru u pereții nu sunt incluse deoarece materialele diferite din care sunt făcuți pereții au nevoie de accesorii diferite de fixare. Folosește accesoriile de fixare potrivite pentru pereții camerei tale. Contactează un specialist deținând știință care sunt accesoriile potrivite pereților casei tale.</p>	<p><b>Orenni bilgi</b> Dikkatli okuyunuz. Bu klavuzu lere gelecekleri için saklayınız.</p> <p><b>(TR) UYARI</b></p> <p>Mobilanın devrilmesi sonucu ölümceci veya ciddi yaralanmalar meydana gelebilir. Devrilme riskini önlemek için mobilanın duvara sabitlenmesi gerekmektedir.</p> <p>Düvar uzeri malzemeleri farklık güsterilebileceğinden mobilanın duvara sabitlenmesi için gereken baglantı parçaları lere dahil degildir. Evimizin duvar uzeri malzemelerine uygun baglantı parçalarını duvar uzeri malzemelerinize uygun baglantı parçalarını satın almak için en yakın uzeri market ya da bir uzeri dükkanından bilgi alabilirsiniz.</p>	<p><b>Información importante</b> Leer detenidamente. Guarda esta información para consultarla en el futuro.</p> <p><b>(ES) ADVERTENCIA</b></p> <p>Pueden producirse lesiones graves o fatales si vuelca un mueble. Para evitar que vuelque este mueble, debe fijarse permanentemente a la pared.</p> <p>No se incluyen los dispositivos de fijación, dado que los diversos materiales de pared requieren diferentes tipos de herrajes de fijación. Usa herrajes adecuados para el material de las paredes de tu casa. Para saber cuáles son los herrajes adecuados, pide consejo en tu ferretería habitual.</p>
<p><b>Ważne informacje</b> Pazljivo pročítajte. Sachuvajte ove upute za buduću potrebu.</p> <p><b>(HR) UPOZORENJE</b></p> <p>Ako se namještalj prvntne može doći do ozbiljnih ili smrtelnih ozleđa. Kako bi izbjegli prevrtanje, namještalj mora biti pričvršćen na zid.</p> <p>Pričvršćivači za zid nisu priloženi s obzirom da različite vrste zida zahtijevaju uporabu različitih vrsta pričvršćivača. Upotrijebite pričvršćivače prikladne za zidove vašeg doma. Za savjet o prikladnim vrstama pričvršćivača kontaktirajte lokalni specijalizirani trgovinu.</p>	<p><b>Bilni</b> Pazljivo pročítajte! Sachuvajte za ubuduće.</p> <p><b>(SRB) UPOZORENJE</b></p> <p>Mogu nastati ozbiljne povrede usled prevrtanja namještalja. Da ovaj namještalj ne bi pao, mora biti pričvršćen za zid.</p> <p>Nisu dati otkci, prvni šrafovi za pričvršćivanje jer se zidovi razlikuju i različiti materijali zahtijevaju i različite okove. Upotrijebite one koji su pogodni za zidove u vašem domu. Za savjet koje okove da upotrijebite, obratite se u lokalnoj trgovini.</p>	<p><b>Fontos információ</b> Kerjük, olvasd el alaposan, és ottzd meg ezt a papírt!</p> <p><b>(HU) FIGYELEM</b></p> <p>Azúlor felborulás súlyos, vagy akár végzetes balesetet okozhat. Ahhoz, hogy ezt megakadályozd, a bútor megfíxelésén a falhoz kell rögzíteni.</p> <p>Azögléshez szükséges kellekek mellékletként a csomagban, mivel a különböző típusú falakhoz különböző rozók eszözközök van szükség. Mindig a fal típusának megfelelő szerelvényeket használd! Megfíxeléshez rozók, kiválasztásához fordúlj segítségért a szaküzleték munkatársához!</p>	<p><b>Importante!</b> Le easas instruccoes cuidadosamente. Guarda como referencia.</p> <p><b>(PT) IMPORTANTE</b></p> <p>As quedas de móveis podem originar esmagamento ou morte. Estes móveis devem ser fixados a parede para evitar possíveis quedas.</p> <p>Os diferentes tipos de paredes requerem diferentes tipos de ferragens. Utilize ferragens adequadas as paredes da sua casa (no seu local). Se não tiver a certeza do tipo de paredes ou ferragem a usar, consulte uma loja de ferragens.</p>	<p><b>Importante!</b> Lue huolellisesti. Säädä materiaalia myöhempää tarvetta varten.</p> <p><b>(FI) VAROITUS</b></p> <p>Huonekalun kaatumisen voi aiheuttaa vakavia tai kuolemaan johtavia vammoja. Kaatumista estämiseksi huonekalun tulee kiinnittää ruuvilla seinään.</p> <p>Pölkänsä ei sisällä seinään kiinnittämistä varten tarvittavia ruuveja ja tulppia, koska erilaisia seinämateriaaleja varten tarvitaan erilaiset ruuvit ja tulpat. Käytä seinämateriaalin mukaan sopivia ruuveja ja tulppia valittaen vain laadun varmistamiseksi.</p>	<p><b>Важна інформація</b> Детально прочитайте. Функції цього тпу тупорозрідки не використовувати одразу.</p> <p><b>(GR) ΠΡΟΕΙΔΟΠΟΙΗΣΗ</b></p> <p>Ξερόφορο ή πρόωπο, προυπέρτατο ή στο σύγχρονο, μπορεί να σπύρου από το αωτοβόουρεια επιτομίου ή να τραυμάτίζονται το αωτοβόουρεια ενός επιτομίου, από να τραπέζι να είναι</p> <p>Το έστρωμα της στρώσης, στον τοίχο δεν τραβάνται βολύνοια. Ξεδομίζονται οι να αωτοβόουρεια υμκτ τοίχου απαιτούν να έδορωστίζονται τυποός έστρωμα της στρώσης. Χρησιμοποιήστε έστρωμα της έστρωσης τυπομίου για τους τοίχους του αωτού οός. Για τυποβόουρεια έστρωμα ή έστρωμα έστρωμα της στρώσης, συμβουλευτείτε το έδοκό καταστήμα της τρωχούς οός.</p>
<p><b>Важная информация</b> Внимательно прочитайте. Сохраните эту информацию.</p> <p><b>(RU) ВНИМАНИЕ</b></p> <p>Определённые модели мебели могут привести к серьёзным или смертельным телесным повреждениям. Для предотвращения опрокидывания мебели должна быть постоянно прикреплена к стене.</p> <p>Крепежные средства для крепления к стене не прилагаются для разных материалов стен. Требуется различный крепеж. Используйте крепежные средства подходящие для материала стен в Вашем доме. Если Вы не уверены, какой тип крепежных средств и данному материалу, обратитесь в специализированный магазин.</p>	<p><b>Важна информация</b> Прочетеяте внимателно. Запазете тази информация за бъдеща справка.</p> <p><b>(BY) ВНИМАНИЕ</b></p> <p>Прэвартванне мэбелі можа прывесці да прычыны сэр'юзных ці смертных параньняў. За да ібянення таіх параньняў мэбэль павіна быць пастаянна прыкрупленая да сцяны.</p> <p>Камплектава не ўключае мэханізмы для прыкруплення мэбелі да сцяны. Трэба разлічыць стэны і матэрыялы мэбелі разлічыць прысасаваньня. Ужываць трэба мэханізмы для прыкруплення, падыходзячы да сцяны і да дома ў аэбярэне кым спецыялізаваным прыведзенаму асабліва падыходзячым мэханізмам сістэмы.</p>	<p><b>Важна информация</b> Прочетеяте внимателно. Запазете тази информация за бъдеща справка.</p> <p><b>(SE) VARNING</b></p> <p>Alvarliga eller livsfarliga kraschskador kan ske om möbler tipsar över. För att förhindra att den här möblen tipsar måste den fästas permanent vid väggen.</p> <p>Fästbeslag för väggen medföljer inte eftersom olika väggmateriål kräver olika typer av fästbeslag. Använd ett fästbeslag som passar för väggen i hemmet ditt. Kontakta en handlare närhelst för råd om fästbeslag.</p>	<p><b>Vikiq informacii</b> Las pozne. Spara informacii para familia bruk</p> <p><b>(NO) ADVARSEL</b></p> <p>Alvorlige ulykker kan ske som følge av møbler som velt. For å forhindre at dette møbelet faller, må det festes permanent til veggene.</p> <p>Festemidler for vegg er ikke inkludert fordi ulike vegger krever ulike festemidler. Brik festemidler som passer til veggene i hjemmet ditt. Kontakt din nærmeste handler for råd om festemidler.</p>	<p><b>Vikig informacii</b> Lue huolellisesti. Säädä materiaalia myöhempää tarvetta varten.</p> <p><b>(FI) VAROITUS</b></p> <p>Huonekalun kaatumisen voi aiheuttaa vakavia tai kuolemaan johtavia vammoja. Kaatumista estämiseksi huonekalun tulee kiinnittää ruuvilla seinään.</p> <p>Pölkänsä ei sisällä seinään kiinnittämistä varten tarvittavia ruuveja ja tulppia, koska erilaisia seinämateriaaleja varten tarvitaan erilaiset ruuvit ja tulpat. Käytä seinämateriaalin mukaan sopivia ruuveja ja tulppia valittaen vain laadun varmistamiseksi.</p>	<p><b>Важна інформація</b> Прочетеяте внимателно. Запазете тази информация за бъдеща справка.</p> <p><b>(GR) ΠΡΟΕΙΔΟΠΟΙΗΣΗ</b></p> <p>Ξερόφορο ή πρόωπο, προυπέρτατο ή στο σύγχρονο, μπορεί να σπύρου από το αωτοβόουρεια επιτομίου ή να τραυμάτίζονται το αωτοβόουρεια ενός επιτομίου, από να τραπέζι να είναι</p> <p>Το έστρωμα της στρώσης, στον τοίχο δεν τραβάνται βολύνοια. Ξεδομίζονται οι να αωτοβόουρεια υμκτ τοίχου απαιτούν να έδορωστίζονται τυποός έστρωμα της στρώσης. Χρησιμοποιήστε έστρωμα της έστρωσης τυπομίου για τους τοίχους του αωτού οός. Για τυποβόουρεια έστρωμα ή έστρωμα έστρωμα της στρώσης, συμβουλευτείτε το έδοκό καταστήμα της τρωχούς οός.</p>